

Variantes de construction

Simple Effet Tige Rentrée

Course maxi 50 mm
(autres courses nous consulter)

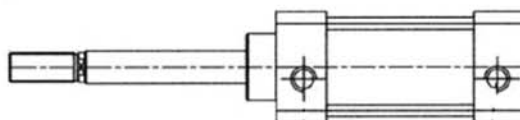
Code : STR



Simple Effet Tige Sortie

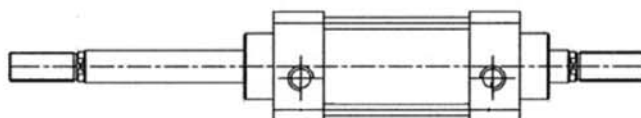
Course maxi 50 mm
(autres courses nous consulter)

Code STS



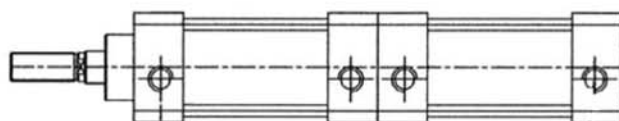
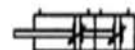
Tige Traversante

Code 01



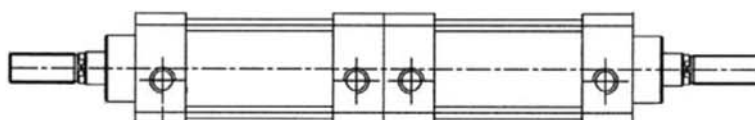
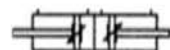
Tandem Force

Code 02



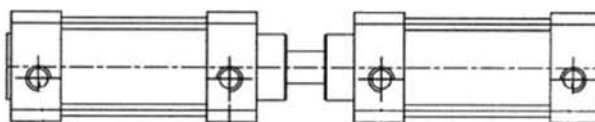
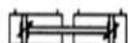
Tandem Fond

Code 03



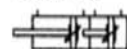
Tandem Tige

Code 04



Vérin Positionneur

Code TP



Fabrication
24h/48h
sur demande

Tableau de construction

		VICX/N	VIC/N	VAB/N	VAC/N	VABP	VIP
Nez et Fond Inox 304L		●	●	-	-	-	●
Nez et Fond 316L		●	●	-	-	-	●
Nez et Fond Polyacétal Blanc		-	-	●	-	●	-
Nez et Fond Polyacétal Noir		-	-	-	●	●	-
Tige Inox Chromé 304L		●	●	●	●	●	●
Tube Inox		●	-	●	●	-	-
Tube Epoxy		-	●	●	●	-	-
Tube Alu Profilé Anodisé		-	-	-	-	●	●
Tirants Inox 304L		●	●	●	●	●	●
Détection magnétique Ø 32 à 200	M	●	●	●	●	●	●
Détection Inductive	I	●	●	●	●	●	●
Simple Effet Tige Sortie	STS	●	●	●	●	●	●
Simple Effet Tige Rentrée	STR	●	●	●	●	●	●
Tige Traversante	01	●	●	●	●	●	●
Tandem Force	02	●	●	-	-	-	●
Tandem Fond	03	●	●	●	●	●	●
Tandem Tige	04	●	●	●	●	●	●
Vérin Positionneur	TP	●	-	-	-	-	●
Joint FKM	7A	●	●	●	●	●	●
Joints EPDM	7D	●	●	●	●	●	●
Joints Eau Pression maxi 10 Bar	7E	●	●	●	●	●	●
Joints Huile Pression maxi 10 Bar	7K	●	●	●	●	●	●
Joint WP (FDA)*	WP	●	●	●	●	●	●
Non Amorti	NA	●	●	●	●	●	●
Tirants Dépassants	TD	●	●	●	●	●	●
Exécution Spéciale	SP	●	●	●	●	●	●
Couvercle Cartouche	C	●	●	●	●	●	●

- Construction standard
- Variante de construction
- Option
- Exécution spéciale
- Nous consulter
- Non existant

* FDA : Food and Drug Administration

● VICX ISO
● VICXN CNOMO



● VIC ISO
● VICN CNOMO



● VAB ISO
● VABN CNOMO



● VAC ISO
● VACN CNOMO



● VABP ISO



● VIP ISO



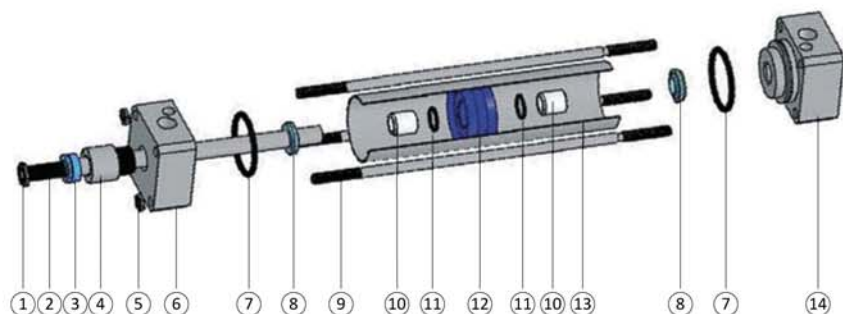
Conseil d'utilisation

AIR FILTRE ET LUBRIFIE

⚠ Attention : pour une température inférieure à 0°C il est recommandé d'utiliser de l'air sec
Pression d'utilisation : 1 à 12 Bar maxi
Température d'utilisation : -15 à + 85°C
Puissance et consommation - consulter page 5

Vérin Inox 304L / 316L (option)

Alésage de Ø 32 à 200, Amorti,
Magnétique



- ① Ecrou de Tige Inox 304L
- ② Tige Inox Chromé 304L
- ③ Joint Racleur WP
- ④ Cartouche de Nez Démontable
- ⑤ Ecrou pour Tirant Inox 304L
- ⑥ Flasque Avant Inox 304L
- ⑦ Joints Tube NBR
- ⑧ Joint d'Amortissement PU
- ⑨ Tirants Inox
- ⑩ Amortisseurs
- ⑪ Joints d'Amortisseurs NBR
- ⑫ Piston Monobloc NBR Magnétique
- ⑬ Tube Inox 304L
- ⑭ Flasque Arrière Inox 304L

Exemple de désignation

Série

VICX = ISO
VICXN = CNOMO

Détection

I = Inductif

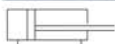
Alésage Ø

Ø 32 à 200

Course

Toutes Courses

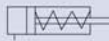
D = Double Effet



S = Simple Effet



TS Tige Sortie



TR Tige Rentrée

Tige Traversante

Tige Traversante = 01 Tandem Force = 02 Tandem Fond = 03 Tandem Tige = 04 Vérin Positionneur = TP

Options

7A Joints FKM

7C Joints EPDM

7E Joints Eau, pression maxi 10 bar

7K Joints Huile, pression maxi 10 bar

SP Exécution Spéciale
Selon plan ou modèle

NM Non Magnétique

NA Non Amorti

TD Tirants Dépassants

TDAV Tirants Dépassants Avant

TDAR Tirants Dépassants Arrière

Tige Inox 316 sur demande

ACCESSOIRES

Fixations page 44 - 47

Dispositif anti-rotation page 48

Détecteurs de positions et supports page 49

Fabrication
24h/48h
sur demande



Fabrication Standard

Nez et Fond Inox 304L

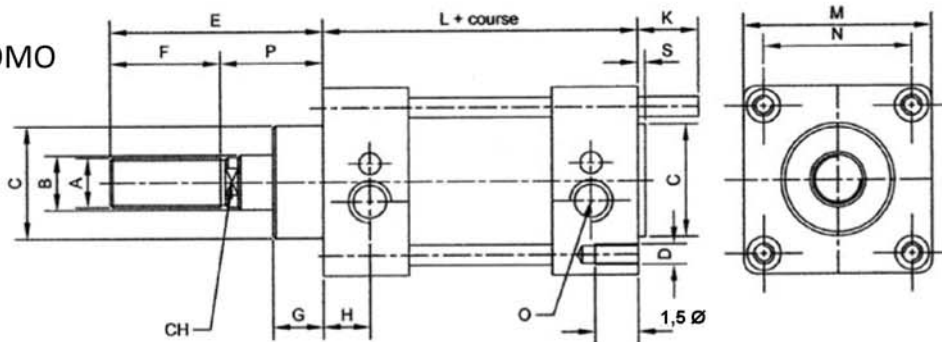
Cartouche de Nez Démontable Inox 316L

Tige Inox Chromé 304L

Tube Inox 304L - Tirants Inox

Joint Racleur de Tige spécialement conçu pour résister aux ambiances difficiles (Agro)

VICX = ISO
VICXN = CNOMO



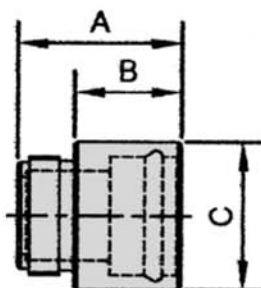
Ø	Ø 32		Ø 40		Ø 50		Ø 63		Ø 80		Ø 100		Ø 125		Ø 160		Ø 200	
Type	ISO	CNOMO	ISO	CNOMO	ISO	CNOMO	ISO	CNOMO	ISO	CNOMO	ISO	CNOMO	ISO	CNOMO	ISO	CNOMO	ISO	CNOMO
A	M10x1,25	M10x1,5	M12x1,25	M16x1,5	M16x1,5	M16x1,5	M16x1,5	M20x1,5	M20x1,5	M20x1,5	M20x1,5	M27x2	M27x2	M27x2	M36x2	M36x2	M36x2	M36x2
B	12	12	18	18	18	18	22	22	22	22	30	30	30	30	40	40	40	40
C	25	25	32	32	32	32	45	45	45	45	55	55	55	55	65	65	65	65
D	M6	M6	M6	M6	M8	M8	M8	M8	M10	M10	M10	M10	M12	M12	M16	M16	M16	M16
E	51	45	54	70	69	70	69	85	86	85	91	110	119	110	152	135	167	135
F	22	20	24	36	32	36	32	46	40	46	40	63	54	63	72	85	72	85
G	18	18	22	22	22	22	26	26	26	26	30	30	30	30	26	26	26	26
H	10,5	10,5	16,5	16,5	16,5	16,5	20	20	21	21	22	22	22	24	24	24	24	24
K	17	17	17	17	23	23	23	23	28	28	28	28	42	42	42	42	42	42
L+	94	80	105	110	106	110	121	125	128	125	138	145	160	145	180	180	180	180
M	45	45	52	52	65	65	75	75	95	95	115	115	140	140	180	180	220	220
N	32,5	33	38	40	46,5	49	56,5	59	72	75	89	90	110	110	140	140	175	175
O	1/8	1/8	1/4	1/4	1/4	1/4	3/8	3/8	3/8	3/8	1/2	1/2	1/2	1/2	3/4	3/4	3/4	3/4
P	29	25	30	34	37	34	37	39	46	39	51	47	65	47	80	50	95	50
CH	10	10	16	16	16	16	20	20	20	20	27	27	27	27	36	36	36	36
S	2	2	2	2	2	2	3	3	3	3	4	4	4	4	4	4	5	5
FP	8,03	8,03	12,56	12,56	19,62	19,62	31,15	31,15	50,24	50,24	78,50	78,50	122,65	122,65	200,96	200,96	314,00	314,00
FT	6,90	6,90	10,02	10,02	16,48	16,48	28,01	28,01	45,33	45,33	71,43	71,43	115,59	115,59	188,40	188,40	301,44	301,44

Cartouche de Nez avec Couvercle Anti Rétention

Matière : Inox 316L



Réf. CART. Ø.VICX
Réf. CART. Ø.VICXN



FP = Force en poussant à 1 bar en daN

FT = Force en tirant à 1 bar en daN

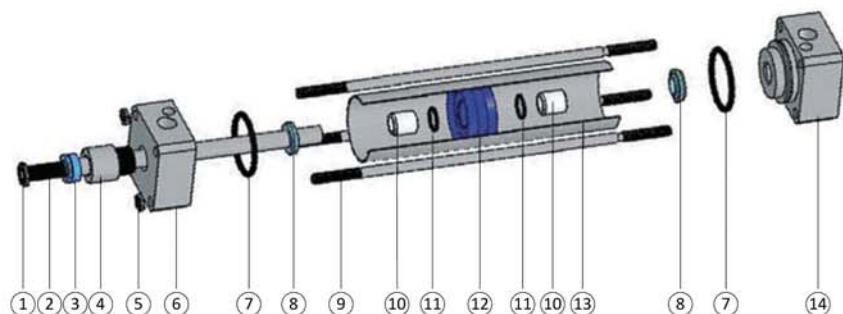
CH= Dimension sur plats

K = Longueur des tirants selon construction

D = Orifices taraudés : longueur utile mini 1,5 Ø

Ø	A	B	C
32	27,5	18	25
40/50	36	22	32
63/80	43	26	45
100/125	49	30	55
160/200	50	26	65

Vérin Inox 304L / 316L (option) Alésage de Ø 32 à 200, Amorti, Magnétique



- ① Ecrou de Tige Inox 304L
- ② Tige Inox Chromé 304L
- ③ Joint Racleur WP
- ④ Cartouche de Nez Démontable Inox 304L
- ⑤ Ecrou pour Tirant Inox 304L
- ⑥ Flasque Avant Inox 304L
- ⑦ Joints Tube NBR
- ⑧ Joints d'Amortissement PU
- ⑨ Tirants Inox 304L
- ⑩ Amortisseurs
- ⑪ Joints d'Amortisseur NBR
- ⑫ Piston Monobloc NBR sauf Ø200
- ⑬ Tube Époxy
- ⑭ Flasque Arrière Inox 304L

Exemple de désignation

Série

VIC = ISO
VICN = CNOMO

Détection

I = Inductif

Alésage Ø

Ø 32 à 200

Course

Toutes Courses

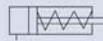
D = Double Effet



S = Simple Effet



TS Tige Sortie



TR Tige Rentrée

01 = Tige Traversante

Tige Traversante = 01 Tandem Force = 02 Tandem Fond = 03 Tandem Tige = 04 Vérin Positionneur = TP

Options

- 7A** Joints FKM (nous consulter)
- 7C** Joints EPDM
- 7E** Joints Eau, pression maxi 10 bar
- 7K** Joints Huile, pression maxi 10 bar
- SP** Exécution Spéciale selon plan ou modèle

- NM** Non Magnétique
- NA** Non Amorti
- TD** Tirants Dépassants
- TDAV** Tirants Dépassants Avant
- TDAR** Tirants Dépassants Arrière

Tige Inox 316 sur Demande

ACCESSOIRES

Fixations	page 42 - 45
Dispositif anti-rotation	page 46
Détecteurs de positions et supports	page 47



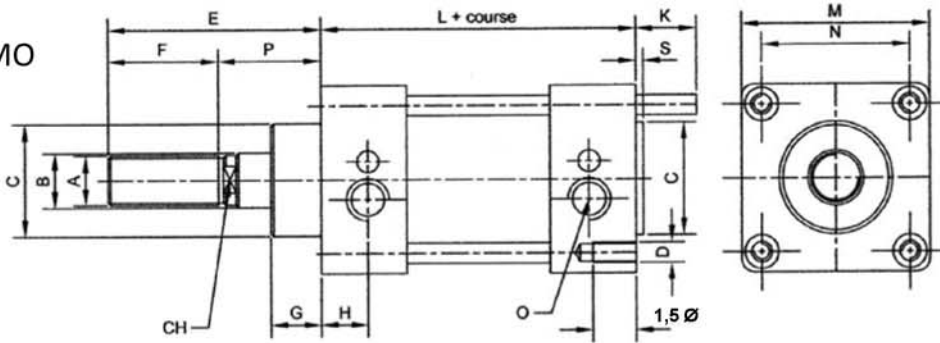
Fabrication
24h/48h
sur demande



Fabrication Standard

- Nez et Fond Inox 316L
- Cartouche de Nez Démontable Inox 316L
- Tige Inox Chromé 304L
- Tube Epoxy - Tirants Inox
- Joint Racleur de Tige spécialement conçu pour résister aux ambiances difficiles (Agro)

VIC = ISO
VICN = CNOMO



Ø	Ø 32		Ø 40		Ø 50		Ø 63		Ø 80		Ø 100		Ø 125		Ø 160		Ø 200	
	ISO	CNOMO	ISO	CNOMO	ISO	CNOMO	ISO	CNOMO	ISO	CNOMO	ISO	CNOMO	ISO	CNOMO	ISO	CNOMO	ISO	CNOMO
Type	M10x1,25	M10x1,5	M12x1,25	M16x1,5	M16x1,5	M16x1,5	M16x1,5	M20x1,5	M20x1,5	M20x1,5	M20x1,5	M27x2	M27x2	M27x2	M36x2	M36x2	M36x2	M36x2
A	12	12	18	18	18	18	22	22	22	22	30	30	30	30	40	40	40	40
B	25	25	32	32	32	32	45	45	45	45	55	55	55	55	65	65	65	65
C	M6	M6	M6	M6	M8	M8	M8	M8	M10	M10	M10	M10	M12	M12	M16	M16	M16	M16
E	51	45	54	70	69	70	69	85	86	85	91	110	119	110	152	135	167	135
F	22	20	24	36	32	36	32	46	40	46	40	63	54	63	72	85	72	85
G	18	18	22	22	22	22	26	26	26	26	30	30	30	30	26	26	26	26
H	10,5	10,5	16,5	16,5	16,5	16,5	20	20	21	21	22	22	22	22	24	24	24	24
K	17	17	17	17	23	23	23	23	28	28	28	28	42	42	42	42	42	42
L+	94	80	105	110	106	110	121	125	128	125	138	145	160	145	180	180	180	180
M	45	45	52	52	65	65	75	75	95	95	115	115	140	140	180	180	220	220
N	32,5	33	38	40	46,5	49	56,5	59	72	75	89	90	110	110	140	140	175	175
O	1/8	1/8	1/4	1/4	1/4	1/4	3/8	3/8	3/8	3/8	1/2	1/2	1/2	1/2	3/4	3/4	3/4	3/4
P	29	25	30	34	37	34	37	39	46	39	51	47	65	47	80	50	95	50
CH	10	10	16	16	16	16	20	20	20	20	27	27	27	27	36	36	36	36
S	2	2	2	2	2	2	3	3	3	3	4	4	4	4	4	4	5	5
FP	8,03	8,03	12,56	12,56	19,62	19,62	31,15	31,15	50,24	50,24	78,50	78,50	122,65	122,65	200,96	200,96	314,00	314,00
FT	6,90	6,90	10,02	10,02	16,48	16,48	28,01	28,01	45,33	45,33	71,43	71,43	115,59	115,59	188,40	188,40	301,44	301,44

Couple de serrage pour l'assemblage avec nez et fond en polyacétal

Ø Piston	32	40	50	63	80	100	125	160	200
Kg/Tirants	0,15	0,30	0,40	0,50	0,80	0,80	1,00	1,60	2,00

FP = Force en poussant à 1 bar en daN

FT = Force en tirant à 1 bar en daN

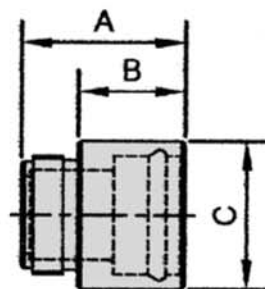
CH = Dimension sur plat

K = Longueur des tirants selon construction

D = Orifices taraudés long utile mini 1,5 x D

Cartouche de Nez avec Couvercle Anti Rétention

Matière Inox 316L

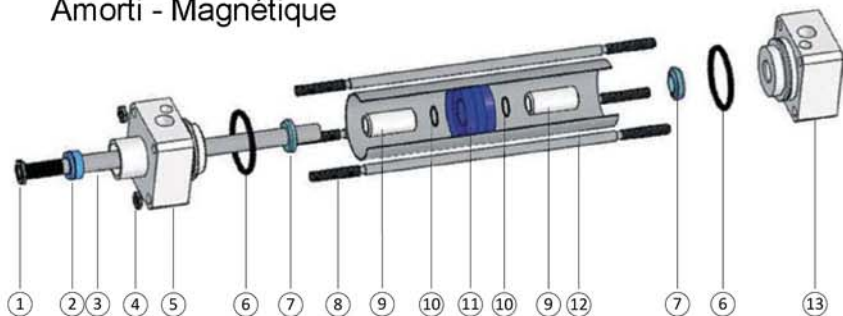


Ø	A	B	C
32	27,5	18	25
40/50	36	22	32
63/80	43	26	45
100/125	49	30	55
160/200	50	26	65

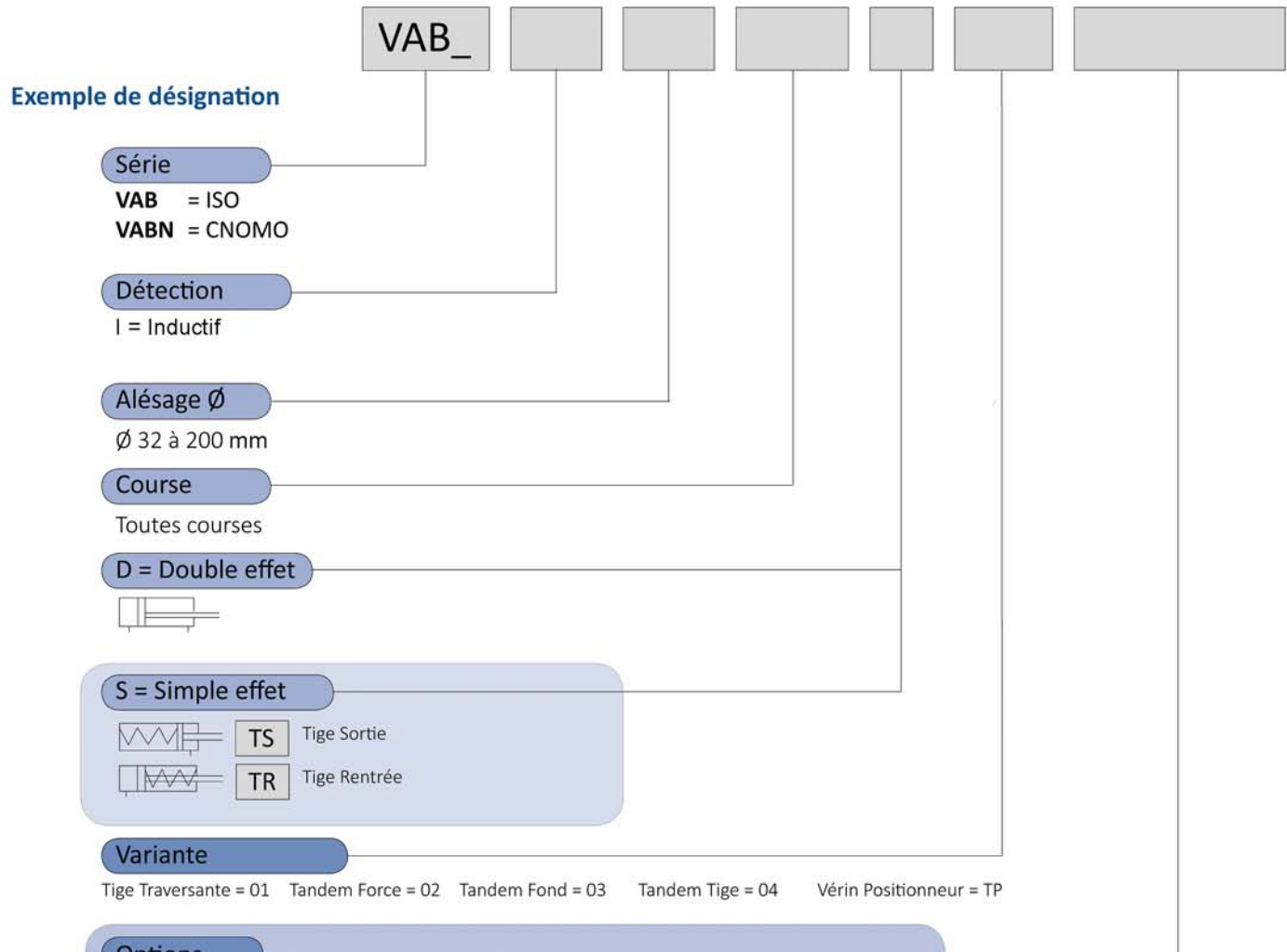
Réf : CART Ø VICX
Réf : CART Ø VICXN



Vérin Flasques Polyacétal, Tube Inox Normalisé FDA
Alésage de 32 à 200 mm
Amorti - Magnétique



- ① Ecrou de Tige Inox 304L
- ② Joint Racleur WP
- ③ Tige Inox Chromée 304L
- ④ Ecrou pour Tirant Inox
- ⑤ Flasque Avant Polyacétal Blanc (FDA)
- ⑥ Joints Tube NBR
- ⑦ Joints d'Amortissement PU
- ⑧ Tirants Inox
- ⑨ Amortisseurs
- ⑩ Joints d'Amortisseurs NBR
- ⑪ Piston Monobloc NBR
- ⑫ Tube Inox 304L
- ⑬ Flasque Arrière Polyacétal Blanc (FDA)



Options

7A Joints FKM (nous consulter)	NM Non Magnétique
7C Joints EPDM	NA Non Amorti
7E Joints Eau, pression de service maxi 10 bar	TD Tirants Dépassants
7K Joints Huile, pression de service maxi 10 bar	TDAV Tirants Dépassants Avant
SP Exécution Spéciale selon plan ou modèle	TDAR Tirants Dépassants Arrière

Tige Inox 316L sur Demande

ACCESSOIRES

Fixations	page 42 - 45
Dispositif anti-rotation	page 46
Détecteurs de positions et supports	page 47

Fabrication
24h/48h
sur demande

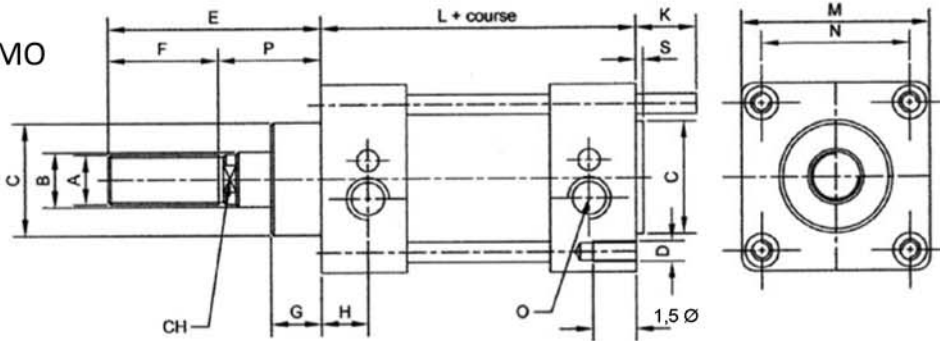


Fabrication Standard

- Nez et Fond Polyacétal Blanc *
- Cartouche de Nez Démontable Inox 316L
- Tige Inox 304L Chromé
- Tube Inox 304L - Tirants Inox
- Joint Racleur de Tige spécialement conçu pour résister aux ambiances difficiles (Agro)

* Conforme aux normes FDA

VAB = ISO
VABN = CNOMO



Ø	Ø 32		Ø 40		Ø 50		Ø 63		Ø 80		Ø 100		Ø 125		Ø 160		Ø 200	
Type	ISO	CNOMO	ISO	CNOMO	ISO	CNOMO	ISO	CNOMO	ISO	CNOMO	ISO	CNOMO	ISO	CNOMO	ISO	CNOMO	ISO	CNOMO
A	M10x1,25	M10x1,5	M12x1,25	M16x1,5	M16x1,5	M16x1,5	M16x1,5	M20x1,5	M20x1,5	M20x1,5	M20x1,5	M27x2	M27x2	M27x2	M36x2	M36x2	M36x2	M36x2
B	12	12	18	18	18	18	22	22	22	22	30	30	30	30	40	40	40	40
C	25	25	32	32	32	32	45	45	45	45	55	55	55	55	65	65	65	65
D	M6	M6	M6	M6	M8	M8	M8	M8	M10	M10	M10	M10	M12	M12	M16	M16	M16	M16
E	51	45	54	70	69	70	69	85	86	85	91	110	119	110	152	135	167	135
F	22	20	24	36	32	36	32	46	40	46	40	63	54	63	72	85	72	85
G	18	18	22	22	22	22	26	26	26	26	30	30	30	30	26	26	26	26
H	10,5	10,5	16,5	16,5	16,5	16,5	20	20	21	21	22	22	22	24	24	24	24	24
K	17	17	17	17	23	23	23	23	28	28	28	28	42	42	42	42	42	42
L+	94	80	105	110	106	110	121	125	128	125	138	145	160	145	180	180	180	180
M	45	45	52	52	65	65	75	75	95	95	115	115	140	140	180	180	220	220
N	32,5	33	38	40	46,5	49	56,5	59	72	75	89	90	110	110	140	140	175	175
O	1/8	1/8	1/4	1/4	1/4	1/4	3/8	3/8	3/8	3/8	1/2	1/2	1/2	1/2	3/4	3/4	3/4	3/4
P	29	25	30	34	37	34	37	39	46	39	51	47	65	47	80	50	95	50
CH	10	10	16	16	16	16	20	20	20	20	27	27	27	27	36	36	36	36
S	2	2	2	2	2	2	3	3	3	3	4	4	4	4	4	4	5	5
FP	8	8	12,5	12,5	19,5	19,5	31	31	50,16	50,16	78,5	78,5	122,5	122,5	200,83	200,83	314	314
FT	6,83	6,83	10	10	17	17	27,16	27,16	46,33	46,33	71,33	71,33	115,5	115,5	188,33	188,33	301,33	301,33

FP = Force en poussant à 1 bar en daN
FT = Force en tirant à 1 bar en daN
CH = Dimension sur plat

Couple de serrage pour l'assemblage avec nez et fond en polyacétal

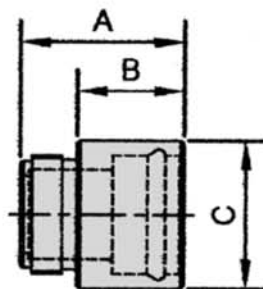
Ø Piston	32	40	50	63	80	100	125	160	200
Kg/Tirants	0,15	0,30	0,40	0,50	0,80	0,80	1,00	1,60	2,00

Cartouche de Nez avec Couvercle Anti Rétention

Matière : Inox 316L



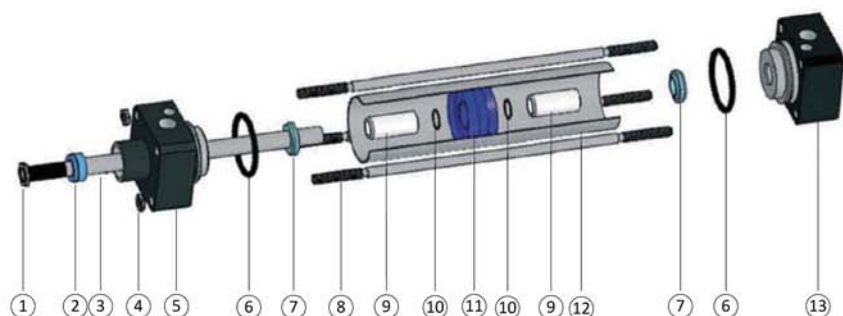
Réf : CART Ø VAB
Réf : CART Ø VABN



Ø	A	B	C
32	27,5	18	25
40/50	36	22	32
63/80	43	26	45
100/125	49	30	55
160/200	50	26	65

Vérin Polyacétal Noir

Alésage de 32 à 200 mm
Amorti Magnétique



- ① Ecrou de Tige Inox 304L
- ② Joint Racleur WP
- ③ Tige Inox Chromé 304L
- ④ Ecrou pour Tirant Inox
- ⑤ Flasque Avant Polyacétal Noir
- ⑥ Joint Tube NBR Joints Tube NBR
- ⑦ Joints d'Amortissement PU
- ⑧ Tirants Inox
- ⑨ Amortisseurs
- ⑩ Joints d'Amortisseurs NBR
- ⑪ Piston Monobloc NBR
- ⑫ Tube Époxy
- ⑬ Flasque Arrière Polyacétal Noir

Exemple de désignation

Série

VAC = ISO
VACN = CNOMO

Détection

I = Inductif

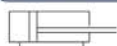
Alésage Ø

Ø 32 à 200

Course

Toutes courses

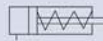
D = Double effet



S = Simple effet



TS Tige Sortie



TR Tige Rentrée

Variante

Tige Traversante = 01 Tandem Force = 02 Tandem Fond = 03 Tandem Tige = 04 Vérin Positionneur = TP

Options

6E Tube Inox

7A Joints FKM (nous consulter)

7C Joints EPDM

7E Joints Eau, pression maxi 10 bar

NA Non Amorti

NM Détection Non Magnétique

TD Tirants Dépassants

TDAV Tirants Dépassants Avant

TDAR Tirants Dépassants Arrière

SP Exécution Spéciale selon plan ou modèle

ACCESSOIRES

Fixations page 42 - 45

Dispositif anti-rotation page 46

Détecteurs de positions et supports page 47

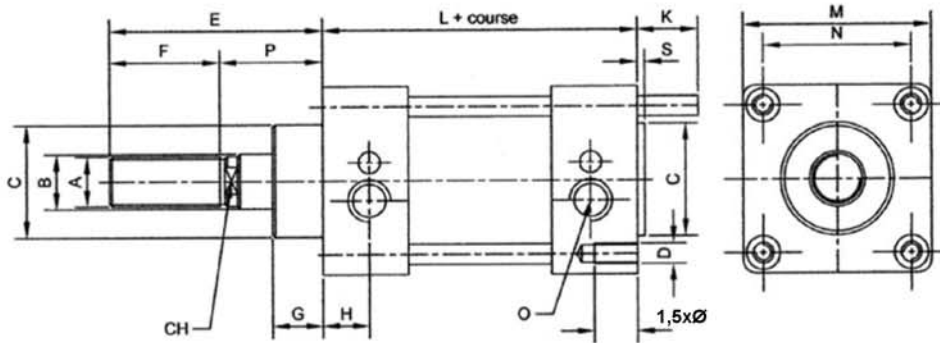
VAC = ISO
VACN = CNOMO



Fabrication
24h/48h
sur demande

Fabrication Standard

Nez et Fond Polyacétal Noir
Cartouche de Nez Démontable Inox 316L
Tige Inox Chromé 304L
Tube Epoxy - Tirants Inox
Joint Racleur de Tige spécialement conçu pour résister aux ambiances difficiles (Agro)



Ø	Ø 32		Ø 40		Ø 50		Ø 63		Ø 80		Ø 100		Ø 125		Ø 160		Ø 200	
Type	ISO	CNOMO	ISO	CNOMO	ISO	CNOMO	ISO	CNOMO	ISO	CNOMO	ISO	CNOMO	ISO	CNOMO	ISO	CNOMO	ISO	CNOMO
A	M10x1,25	M10x1,5	M12x1,25	M16x1,5	M16x1,5	M16x1,5	M16x1,5	M20x1,5	M20x1,5	M20x1,5	M20x1,5	M27x2	M27x2	M27x2	M36x2	M36x2	M36x2	M36x2
B	12	12	18	18	18	18	22	22	22	22	30	30	30	30	40	40	40	40
C	25	25	32	32	32	32	45	45	45	45	55	55	55	55	65	65	65	65
D	M6	M6	M6	M6	M8	M8	M8	M8	M10	M10	M10	M10	M12	M12	M16	M16	M16	M16
E	51	45	54	70	69	70	69	85	86	85	91	110	119	110	152	135	167	135
F	22	20	24	36	32	36	32	46	40	46	40	63	54	63	72	85	72	85
G	18	18	22	22	22	22	26	26	26	26	30	30	30	30	26	26	26	26
H	10,5	10,5	16,5	16,5	16,5	16,5	20	20	21	21	22	22	22	24	24	24	24	24
K	17	17	17	17	23	23	23	23	28	28	28	28	42	42	42	42	42	42
L+	94	80	105	110	106	110	121	125	128	125	138	145	160	145	180	180	180	180
M	45	45	52	52	65	65	75	75	95	95	115	115	140	140	180	180	220	220
N	32,5	33	38	40	46,5	49	56,5	59	72	75	89	90	110	110	140	140	175	175
O	1/8	1/8	1/4	1/4	1/4	1/4	3/8	3/8	3/8	3/8	1/2	1/2	1/2	1/2	3/4	3/4	3/4	3/4
P	29	25	30	34	37	34	37	39	46	39	51	47	65	47	80	50	95	50
CH	10	10	16	16	16	16	20	20	20	20	27	27	27	27	36	36	36	36
S	2	2	2	2	2	2	3	3	3	3	4	4	4	4	4	4	5	5
FP	8	8	12,5	12,5	19,5	19,5	31	31	50,16	50,16	78,5	78,5	122,5	122,5	200,83	200,83	314	314
FT	6,83	6,83	10	10	17	17	27,16	27,16	46,33	46,33	71,33	71,33	115,5	115,5	188,33	188,33	301,33	301,33

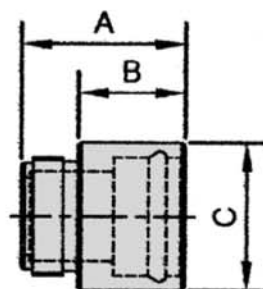
FP = Force en poussant à 1 bar en daN
FT = Force en tirant à 1 bar en daN
CH = Dimension sur plat

Couple de serrage pour l'assemblage avec nez et fond en polyacétal

Ø Piston	32	40	50	63	80	100	125	160	200
Kg/Tirants	0,15	0,30	0,40	0,50	0,80	0,80	1,00	1,60	2,00

**Cartouche de Nez avec Couvercle
Anti-Rétention**

Matière : Inox 316L

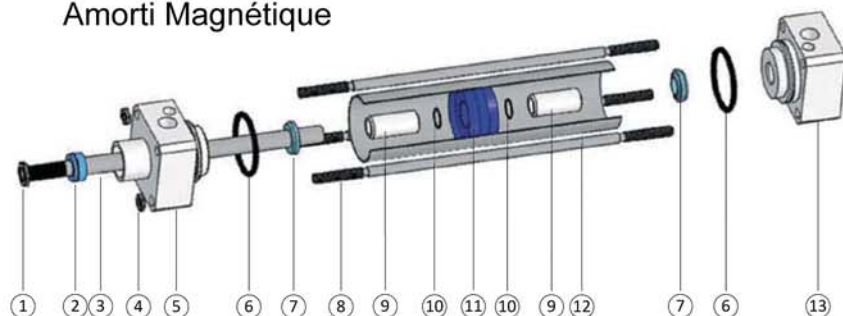


Ø	A	B	C
32	27,5	18	25
40/50	36	22	32
63/80	43	26	45
100/125	49	30	55
160/200	50	26	65

Réf : CART Ø VAC
Réf : CART Ø VACN

NB : nous nous réservons le droit d'apporter toutes modifications techniques sans préavis.
Photos non contractuelles.

Vérin Polyacétal Tube Alu Profilé Anodisé Normalisé FDA Alésage de Ø 32 à 125 mm Amorti Magnétique



- ① Ecrou de Tige Inox 304L
- ② Joint Racleur WP
- ③ Tige Inox Chromé 304L
- ④ Ecrou pour Tirant Inox
- ⑤ Flasque Avant Polyacétal Blanc (FDA)
- ⑥ Joints Tube NBR
- ⑦ Joints d'Amortissement PU
- ⑧ Tirants Inox (option pour OTAV et OTAR)
- ⑨ Amortisseurs
- ⑩ Joints d'Amortisseurs NBR
- ⑪ Piston Monobloc NBR
- ⑫ Tube Alu Profilé Anodisé
- ⑬ Flasque Arrière Polyacétal Blanc (FDA)

Exemple de désignation

Série

VABP

Détection

I = Inductif

Alésage Ø

Ø 32 à 125

Course

Toutes courses < 2500mm

D = Double effet



S = Simple effet



TS Tige Sortie



TR Tige Rentrée

Variante

Tige Traversante = 01 Tandem Force = 02 Tandem Fond = 03 Tandem Tige = 04 Vérin Positionneur = TP

Options

- 7A Joints FKM (nous consulter)
- 7C Joints EPDM
- 7E Joints Eau, pression maxi 10 Bars
- NA Non Amorti

- NM Non Magnétique
- OTAV Fixation Avant
- OTAR Fixation Arrière
- SP Exécution spéciale selon plan ou modèle

ACCESSOIRES

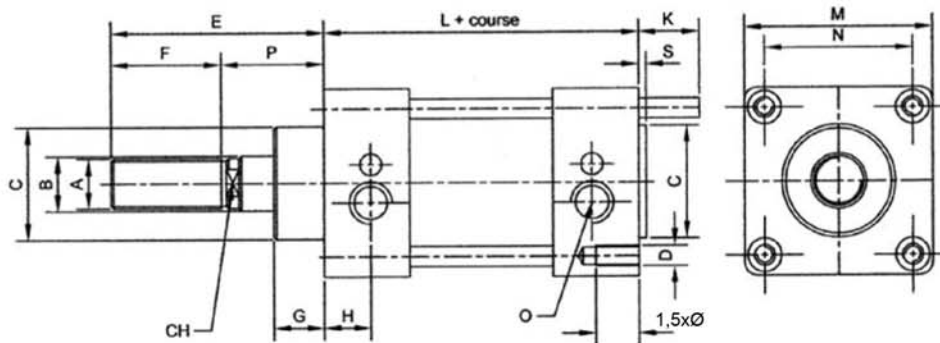
Fixations	page 42 - 45
Dispositif anti-rotation	page 46
Détecteurs de positions et supports	page 47

Fabrication
24h/48h
sur demande



Fabrication Standard

- Nez et Fond Polyacétal blanc *
- Cartouche de Nez Démontable Inox 316L
- Tige Inox Chromé 304L
- Tube Profilé Anodisé
- Joint Racleur de Tige spécialement conçu pour résister aux ambiances difficiles (Agro)
- * Conforme aux normes FDA



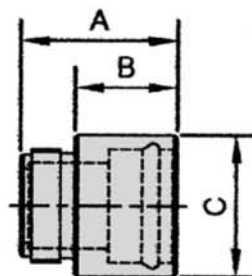
Ø	Ø 32	Ø 40	Ø 50	Ø 63	Ø 80	Ø 100	Ø 125
Type	ISO	ISO	ISO	ISO	ISO	ISO	ISO
A	M10x1,25	M12x1,25	M16x1,5	M16x1,5	M20x1,5	M20x1,5	M27x2
B	12	18	18	22	22	30	30
C	25	32	32	45	45	55	55
D	M6	M6	M8	M8	M10	M10	M12
E	51	54	69	69	86	91	119
F	22	24	32	32	40	40	54
G	18	22	22	26	26	30	30
H	10,5	16,5	16,5	20	21	22	22
K	17	17	23	23	28	28	42
L+	94	105	106	121	128	138	160
M	45	52	65	75	95	115	140
N	32,5	38	46,5	56,5	72	89	110
O	1/8	1/4	1/4	3/8	3/8	1/2	1/2
P	29	30	37	37	46	51	65
CH	10	16	16	20	20	27	27
S	2	2	2	3	3	4	4
FP	8	12,5	19,5	31	50,16	78,5	122,5
FT	6,83	10	17	27,16	46,33	71,33	115,5

Option OTAV et OTAR

D	M5	M5	M6	M6	M8	M8	M10
---	----	----	----	----	----	----	-----

Cartouche de Nez avec Couvercle Anti Rétention

Matière Inox 316L



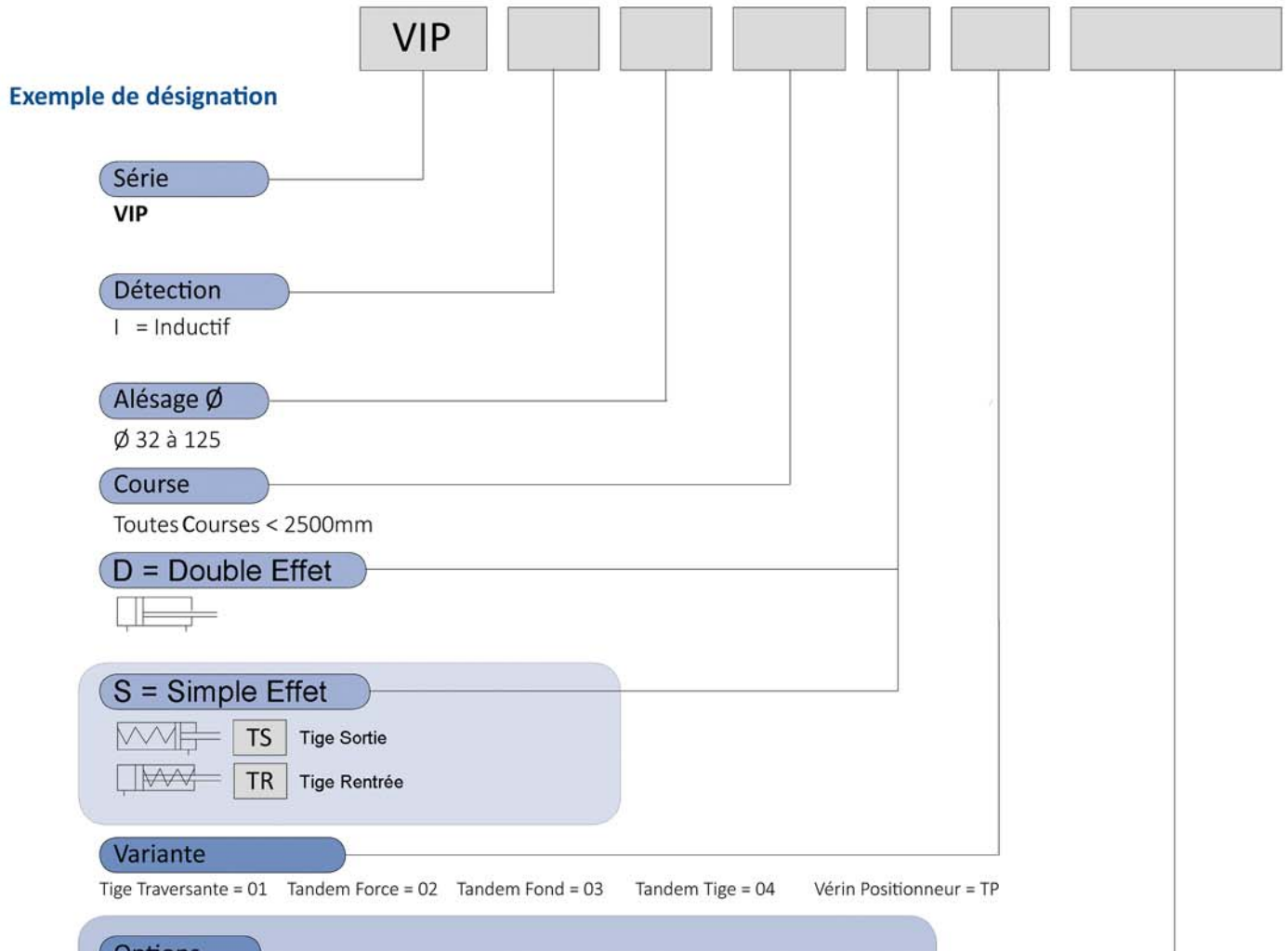
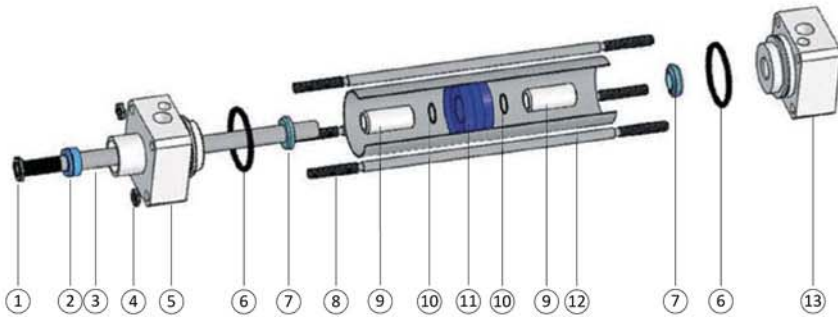
FP = Force en poussant à 1 bar en daN
FT = Force en tirant à 1 bar en daN
CH = Dimension sur plats

Ø	A	B	C
32	27,5	18	25
40/50	36	22	32
63/80	43	26	45
100/125	49	30	55
160/200	50	26	65

Réf : CART Ø VABP

Vérin Inox Tube Profilé Anodisé
Normalisé FDA
Alésage de Ø 32 à 125, Amorti, Magnétique

- ① Ecrou de Tige Inox 304L
- ② Joint Racleur WP
- ③ Tige Inox Chromé 304L
- ④ Ecrou pour Tirant Inox
- ⑤ Flasque Avant Inox
- ⑥ Joints Tube NBR
- ⑦ Joints d'Amortissement PU
- ⑧ Tirants Inox (Option OTAV et OTAR)
- ⑨ Amortisseurs
- ⑩ Joints d'Amortisseurs NBR
- ⑪ Piston Monobloc NBR
- ⑫ Tube Alu Profilé Anodisé
- ⑬ Flasque Arrière Inox



Options

7A Joints FKM	NM Non Magnétique
7C Joints EPDM	OTAV Fixation Avant
7E Joints Eau, pression maxi 10 bar	OTAR Fixation Arrière
NA Non Amorti	SP Exécution spéciale selon plan ou modèle

ACCESSOIRES

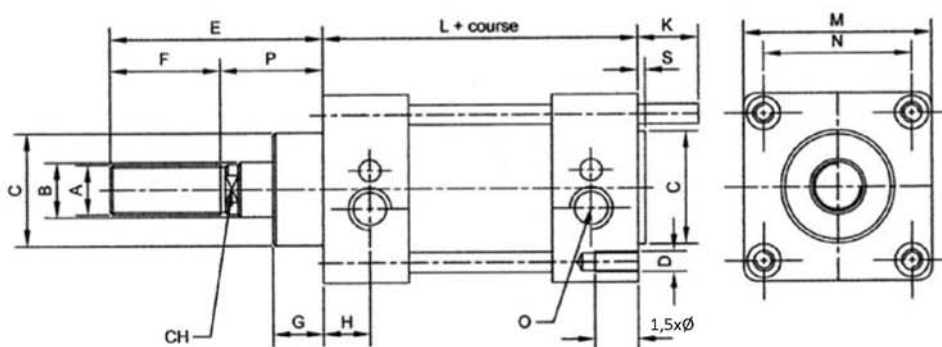
Fixations	page 42 - 45
Dispositif anti-rotation	page 46
Détecteurs de positions et supports	page 47



Fabrication
24h/48h
sur demande

Fabrication Standard

- Nez et Fond Inox 304L
- Cartouche de Nez Démontable Inox 316L
- Tige Inox Chromé 304L
- Tube Profilé Alu Anodisé
- Joint Racleur de Tige spécialement conçu pour résister aux ambiances difficiles (Agro)



Ø	Ø 32	Ø 40	Ø 50	Ø 63	Ø 80	Ø 100	Ø 125
Type	ISO	ISO	ISO	ISO	ISO	ISO	ISO
A	M10x1,25	M12x1,25	M16x1,5	M16x1,5	M20x1,5	M20x1,5	M27x2
B	12	18	18	22	22	30	30
C	25	32	32	45	45	55	55
D	M6	M6	M8	M8	M10	M10	M12
E	51	54	69	69	86	91	119
F	22	24	32	32	40	40	54
G	18	22	22	26	26	30	30
H	10,5	16,5	16,5	20	21	22	22
K	17	17	23	23	28	28	42
L+	94	105	106	121	128	138	160
M	45	52	65	75	95	115	140
N	32,5	38	46,5	56,5	72	89	110
O	1/8	1/4	1/4	3/8	3/8	1/2	1/2
P	29	30	37	37	46	51	65
CH	10	16	16	20	20	27	27
S	2	2	2	3	3	4	4
FP	8	12,5	19,5	31	50,16	78,5	122,5
FT	6,83	10	17	27,16	46,33	71,33	115,5

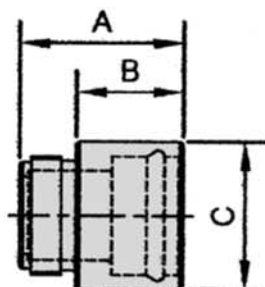
Option OTAV et OTAR

D	M5	M5	M6	M6	M8	M8	M10
---	----	----	----	----	----	----	-----

FP = Force en poussant à 1 bar en daN
FT = Force en tirant à 1 bar en daN
CH = Dimension sur plats

**Cartouche de Nez avec Couvercle
Anti Rétention**

Matière : Inox 316L



Ø	A	B	C
32	27,5	18	25
40/50	36	22	32
63/80	43	26	45
100/125	49	30	55
160/200	50	26	65

Réf : CART Ø VIP

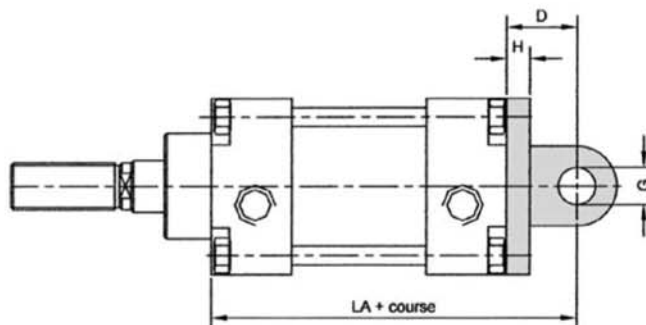
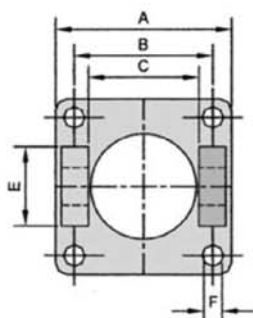
Chape Femelle Arrière

Réf : CFI Ø A = CNOMO

Réf : CFI Ø D = ISO

Matière Inox 304L

Livrée avec Axe et Circlips

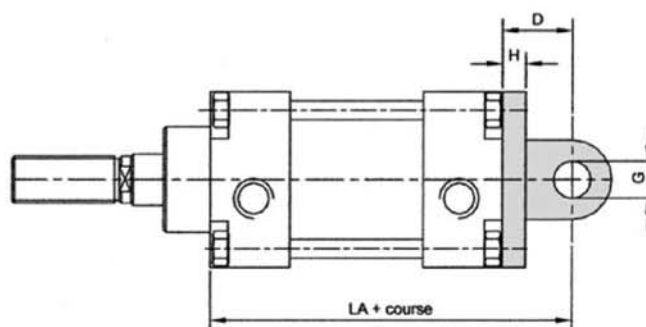
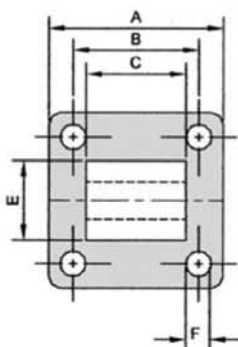


Ø	A		B		C		D		E		F		G		H		LA+	
	ISO	CNOMO	ISO	CNOMO	ISO	CNOMO	ISO	CNOMO	ISO	CNOMO	ISO	CNOMO	ISO	CNOMO	ISO	CNOMO	ISO	CNOMO
32	45	45	32,5	33	26	26	22	18	20	16	6,5	7	10	8	9	8	116	98
40	52	52	38	40	28	33	25	24	24	24	6,5	7	12	12	9	8	130	134
50	65	65	46,5	49	32	33	27	26	24	24	9	9	12	12	11	10	133	136
63	75	75	56,5	59	40	47	32	30	32	32	9	9	16	16	11	10	153	155
80	95	95	72	75	50	47	36	32	32	32	11	11	16	16	14	12	164	157
100	115	115	89	90	60	57	41	37	40	40	11	11	20	20	14	12	179	182
125	140	140	110	110	70	57	50	41	50	42	13	14	25	20	20	16	210	186
160	180	180	140	140	90	72	55	55	50	50	17	18	30	25	20	20	235	235
200	220	220	175	175	90	72	60	55	50	50	17	18	30	25	25	20	240	235

Chape Mâle Arrière

Réf : CMI Ø D = ISO

Matière Inox 304L



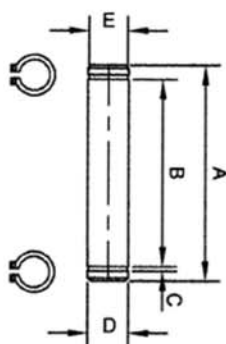
Ø	A	B	C	D	E	F	G	H	LA+
	ISO	ISO	ISO	ISO	ISO	ISO	ISO	ISO	ISO
32	45	32,5	26	22	20	6,5	10	9	116
40	52	38	28	25	24	6,5	12	9	130
50	65	46,5	32	27	24	9	12	11	133
63	75	56,5	40	32	32	9	16	11	153
80	95	72	50	36	32	11	16	14	164
100	115	89	60	41	40	11	20	14	179
125	140	110	70	50	50	13	25	20	210
160	180	140	90	55	50	17	30	20	235
200	220	175	90	60	50	17	30	25	240

Axe avec Circlips

Réf : AXEI Ø A = CNOMO

Réf : AXEI Ø D = ISO

Matière Inox 304L



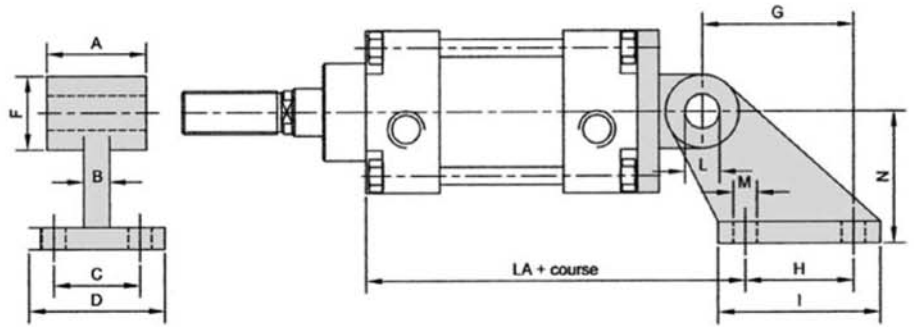
Ø	A		B		C		D		E	
	ISO	CNOMO	ISO	CNOMO	ISO	CNOMO	ISO	CNOMO	ISO	CNOMO
32	53	53	46	46	1,1	1,1	10	8	9,6	7,9
40	60	60	53	53	1,1	1,1	12	12	11,5	11,5
50	68	73	61	66	1,1	1,1	12	12	11,5	11,5
63	78	83	71	76	1,1	1,1	16	16	15,2	15,2
80	98	103	91	96	1,1	1,1	16	16	15,2	15,2
100	118	124	111	117	1,3	1,3	20	20	19	19
125	139	149	132	142	1,3	1,3	25	20	23,5	19
160	180	189	172	182	1,6	1,3	30	25	28,6	23,9
200	180	229	172	222	1,6	1,3	30	25	28,6	23,9

Articulation Equerre

Réf : ALI Ø A = CNOMO

Réf : ALI Ø D = ISO

Matière Inox 304L

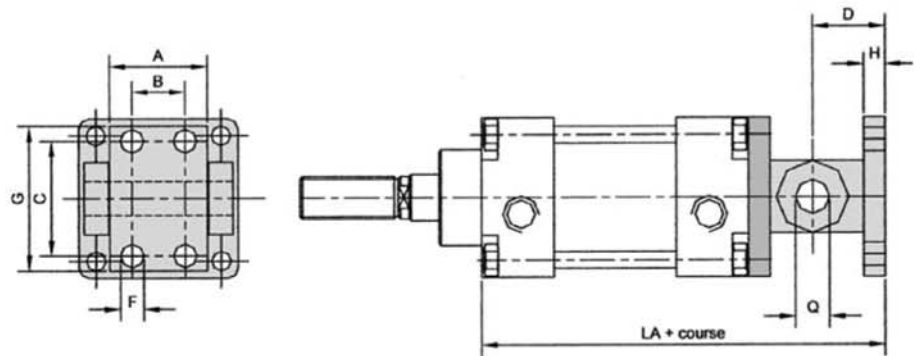


Ø	A		B		C		D		F		G		H		I		L		M		N		LA+	
	ISO	CNOMO	ISO	CNOMO	ISO	CNOMO	ISO	CNOMO	ISO	CNOMO	ISO	CNOMO	ISO	CNOMO	ISO	CNOMO	ISO	CNOMO	ISO	CNOMO	ISO	CNOMO	ISO	CNOMO
32	26	25	10	10	38	25	51	41	20	19	21	38	18	20	31	37	10	8	6,5	7	32	32	119	116
40	28	32	10	12	41	32	54	52	22	26	24	57	22	32	35	54	12	12	6,5	9	36	45	132	159
50	32	32	14	12	50	32	65	52	26	26	33	57	30	32	45	54	12	12	9	9	45	45	136	161
63	40	46	14	15	52	40	67	63	30	33	37	82	35	50	75	16	16	9	11	50	63	155	187	
80	50	46	18	15	66	40	86	63	30	33	47	82	40	50	60	75	16	16	11	11	63	63	171	189
100	60	56	20	22	76	50	96	80	36	44	55	110	50	70	70	103	20	20	11	14	71	90	184	222
125	70	56	30	22	94	50	124	80	45	44	70	110	60	70	90	103	25	20	14	14	90	90	220	226
160	-	71	-	25	-	63	-	110	-	53	-	160	-	110	-	154	-	25	-	18	-	140	-	285
200	-	71	-	25	-	63	-	110	-	53	-	160	-	110	-	154	-	25	-	18	-	140	-	285

Articulation Droite Arrière

Réf : ALIX Ø A = CNOMO

Matière Inox 304L



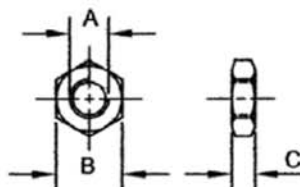
Ø	A	B	C	D	F	G	H	Q	LA+
	CNOMO	CNOMO	CNOMO	CNOMO	CNOMO	CNOMO	CNOMO	CNOMO	CNOMO
32	25	-	28	18	7	40	8	8	116
40	32	16	38	26	9	52	10	12	160
50	32	16	38	26	9	52	10	12	162
63	46	25	54	34	11	75	12	16	189
80	46	25	54	34	11	75	12	16	191
100	56	32	90	41	14	115	16	20	223
125	56	32	90	41	14	115	16	20	227
160	71	43	150	55	18	180	20	25	290
200	71	43	150	55	18	180	20	25	290

Ecrou de Tige

Réf : ECTI Ø A = CNOMO

Réf : ECTI Ø D = ISO

Matière Inox 304L



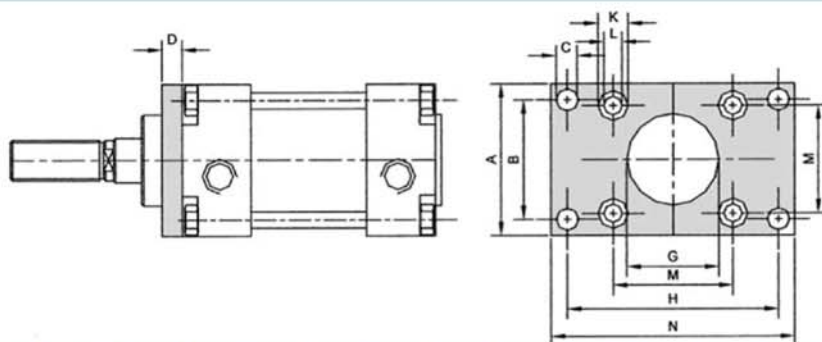
Ø	A		B		C	
	ISO	CNOMO	ISO	CNOMO	ISO	CNOMO
32	M10x1,25	M10x1,50	17	17	6	6
40	M12x1,25	M16x1,50	19	24	7	8
50	M16x1,50	M16x1,50	24	24	8	8
63	M16x1,50	M20x1,50	24	30	8	9
80	M20x1,50	M20x1,50	30	30	9	9
100	M20x1,50	M27x2,00	30	41	9	12
125	M27x2,00	M27x2,00	41	41	12	12
160	M36x2,00	M36x2,00	55	55	14	14
200	M36x2,00	M36x2,00	55	55	14	14

Plaque Avant - Arrière

Réf : FLI Ø A = CNOMO

Réf : FLI Ø D = ISO

Matière Inox 304L



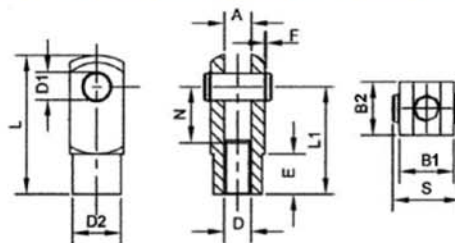
Ø	A		B		C		D		G		H		K		L		M		N	
	ISO	CNOMO	ISO	CNOMO	ISO	CNOMO	ISO	CNOMO	ISO	CNOMO	ISO	CNOMO	ISO	CNOMO	ISO	CNOMO	ISO	CNOMO	ISO	CNOMO
32	45	45	32	33	7	9	10	8	30	25	64	68	10,5	10,5	6,6	6,5	32,5	33	80	80
40	52	52	36	40	9	9	10	8	35	32	72	78	11	10,5	6,6	6,5	38	40	90	90
50	65	65	45	49	9	11	12	10	40	32	90	94	15	13,5	9	9	46,5	49	110	110
63	75	75	50	59	9	11	12	10	45	45	100	104	15	13,5	9	9	56,5	59	120	120
80	95	95	63	75	12	14	16	12	45	45	126	130	18	16,5	11	10,5	72	75	150	150
100	115	115	75	90	14	14	16	12	55	55	150	150	18	16,5	11	10,5	89	90	170	170
125	140	140	90	110	16	18	20	16	60	55	180	180	20	19	13	13,5	110	110	205	205
160	180	180	115	140	18	22	20	20	65	65	230	228	25	24,5	17	16,5	140	140	260	260
200	220	220	135	175	22	22	25	20	75	65	270	268	25	24,5	17	16,5	175	175	300	300

Chape Femelle de Tige

Réf : FFI Ø A = CNOMO

Réf : FFI Ø D = ISO

Matière Inox 304L



Ø	D		A		L1		N		E		B1		D1		F		D2		L		S		B2	
	ISO	CNOMO	ISO	CNOMO	ISO	CNOMO	ISO	CNOMO	ISO	CNOMO	ISO	CNOMO	ISO	CNOMO	ISO	CNOMO	ISO	CNOMO	ISO	CNOMO	ISO	CNOMO	ISO	CNOMO
32	M10x1,25	M10x1,50	10	11	40	36	20	16	15	14	20	22	10	8	1,2	0,9	18	18	52	45	26	27	26	20
40	M12x1,25	M16x1,50	12	18	48	51	24	25	18	17	24	26	12	12	1,2	1,2	20	26	62	64	31	43	31	24
50	M16x1,50	M16x1,50	16	18	64	51	32	25	24	17	32	26	16	12	1,2	1,2	26	26	83	64	40	43	40	32
63	M16x1,50	M20x1,50	16	22	64	63	32	33	24	18,5	32	34	16	16	1,2	1,2	26	34	83	80	40	53	40	32
80	M20x1,50	M20x1,50	20	22	80	63	40	33	30	18,5	40	34	20	16	1,4	1,2	34	34	105	80	48	53	48	40
100	M20x1,50	M27x2,00	20	30	80	85	40	40	30	30	40	42	20	20	1,4	1,4	34	42	105	105	48	72	48	40
125	M27x2,00	M27x2,00	30	30	110	85	54	40	38	30	55	42	30	20	1,6	1,4	48	42	148	105	65	72	65	55
160	M36x2,00	M36x2,00	35	40	144	115	72	40	40	45	70	50	35	25	1,6	1,5	60	50	188	140	82	89	82	70
200	M36x2,00	M36x2,00	35	40	144	115	72	40	40	45	70	50	35	25	1,6	1,5	60	50	188	140	82	89	82	70

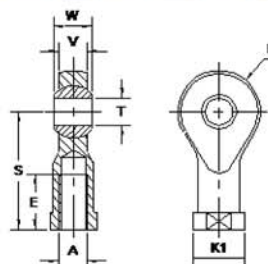
Chape de Tige Rotulée

Réf : FSI Ø A = CNOMO

Réf : FSI Ø D = ISO

Matière Inox 304L

Siège PTFE



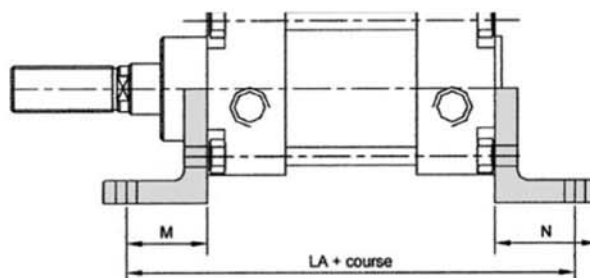
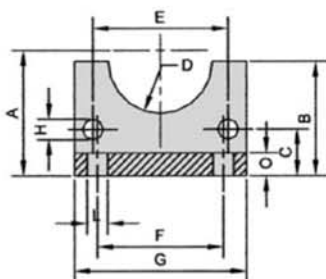
Ø	A		S		R		V		W		K1		E		T	
	ISO	CNOMO	ISO	CNOMO	ISO	CNOMO	ISO	CNOMO	ISO	CNOMO	ISO	CNOMO	ISO	CNOMO	ISO	CNOMO
32	M10x1,25	M10x1,50	43	43	28	28	10,5	10,5	14	14	19	19	15	20	10	10
40	M12x1,25	M16x1,50	50	64	32	42	12	15	16	21	22	27	18	28	12	16
50	M16x1,50	M16x1,50	64	64	42	42	15	15	21	21	27	22	24	28	16	16
63	M16x1,50	M20x1,50	64	77	42	50	15	18	21	25	34	22	24	33	16	20
80	M20x1,50	M20x1,50	77	77	50	50	18	18	25	25	34	30	30	33	20	20
100	M20x1,50	M27x2,00	77	110	50	70	18	25	25	37	50	30	30	51	20	30
125	M27x2,00	M27x2,00	110	110	70	70	25	25	37	37	50	41	45	51	30	30
160	M36x2,00	M36x2,00	125	125	80	80	25	28	43	43	58	41	56	56	35	35
200	M36x2,00	M36x2,00	125	125	80	80	28	28	43	43	58	50	56	56	35	35

Equerre Avant - Arrière

Réf : PNI Ø A = CNOMO sur demande

Réf : PNI Ø D = ISO

Matière Inox 304L



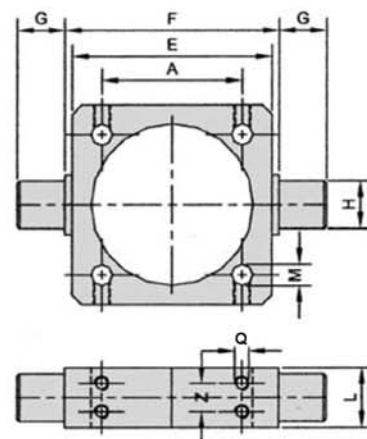
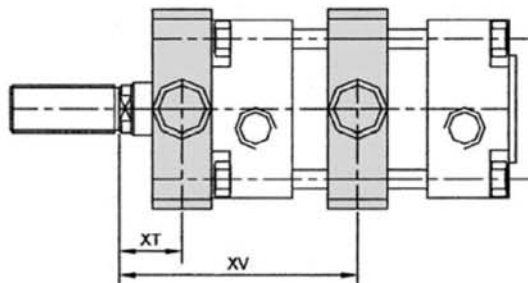
Ø	A	B	5C	D	E	F	G	H	M	N	O	LA+
	ISO	ISO	ISO	ISO	ISO	ISO	ISO	ISO	ISO	ISO	ISO	ISO
32	32	30	15,75	15	32,5	32	45	7	24	35	4	142
40	36	30	17	17,5	38	36	52	7	28	36	4	161
50	45	36	21,75	20	46,5	45	65	10	32	47	5	170
63	50	36	21,75	22,5	56,5	50	75	10	32	45	5	185
80	63	47	27	22,5	72	63	95	12	41	55	6	210
100	71	53	26,5	27,5	89	75	115	12	41	57	6	220
125	90	70	35	30	110	90	140	13	45	70	8	250
160	115	100	45	32,5	140	115	180	17	60	75	10	300
200	135	109	47	37,5	175	135	220	17	70	100	12	320

Tourillon Réglable

Réf : CRI Ø A = CNOMO

Réf : CRI Ø D = ISO

Matière : Inox 304L

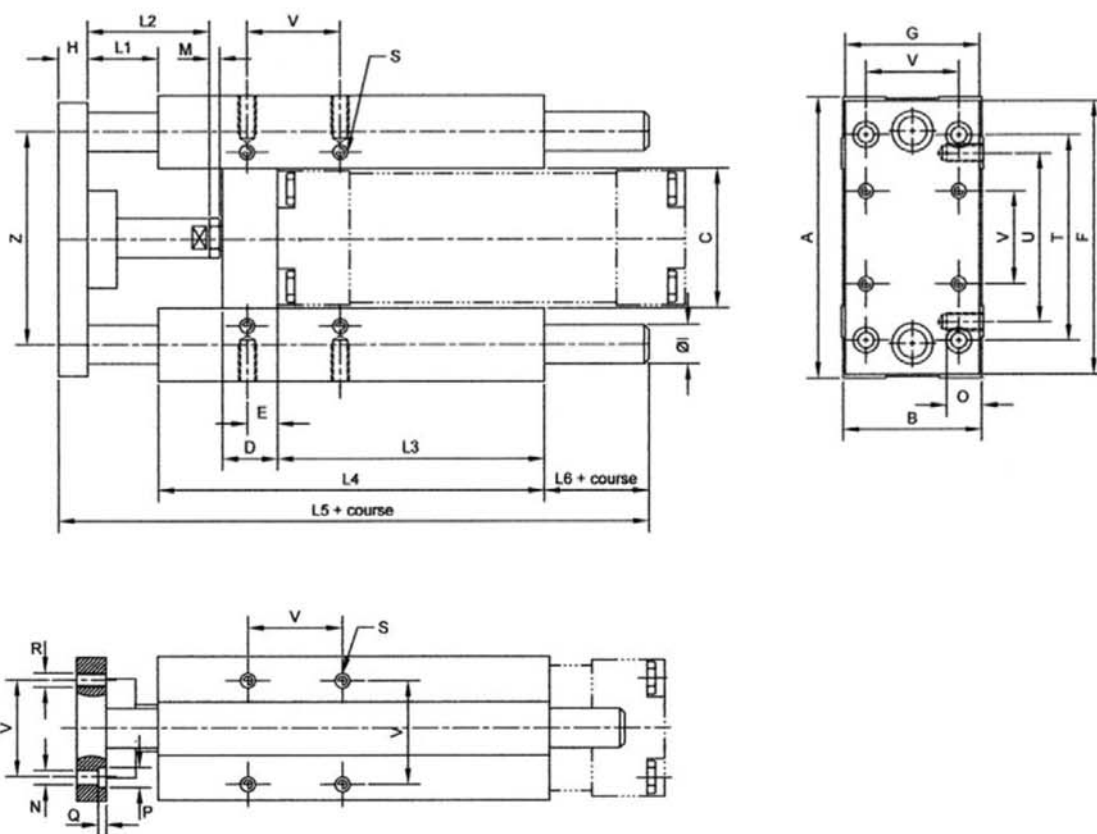
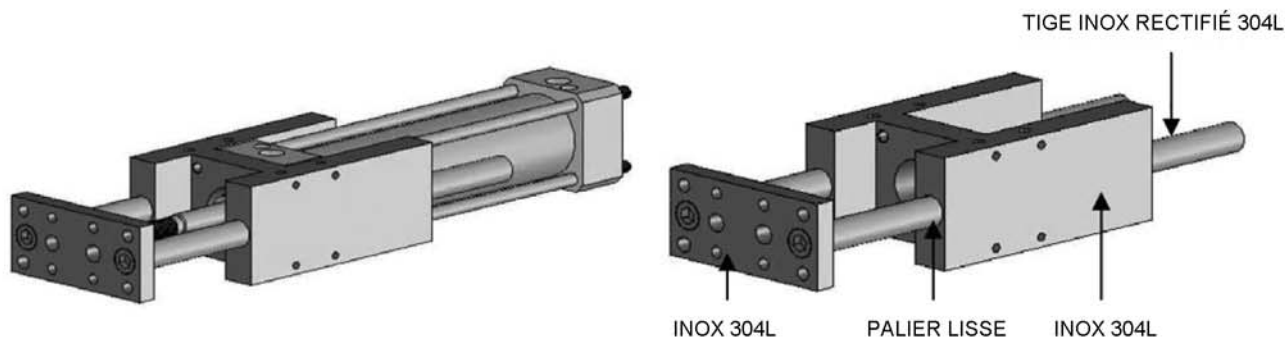


Ø	A		E		F		G		H		L		M		Q		XT		XV mini	
	ISO	CNOMO	ISO	CNOMO	ISO	CNOMO	ISO	CNOMO	ISO	CNOMO	ISO	CNOMO	ISO	CNOMO	ISO	CNOMO	ISO	CNOMO	ISO	CNOMO
32	32,5	33	45	45	50	50	12	12	12	12	15	15	6,25	6,25	M5	M5	18,5	17,5	67	63
40	38	40	55	55	63	63	16	16	16	16	20	20	6,25	6,25	M5	M5	20	24	73	74
50	46,5	49	65	65	75	73	16	16	16	16	20	20	8,25	8,25	M6	M6	27	24	87	72
63	56,5	59	80	80	90	90	20	20	20	20	25	25	8,25	8,25	M6	M6	24,5	24	90	89
80	72	75	100	100	110	108	20	20	20	20	25	25	10,25	10,25	M8	M8	33,5	26,5	109	89
100	89	90	124	124	132	131	25	25	25	25	30	30	10,25	10,25	M8	M8	36	26,5	117	98
125	110	110	152	152	160	159	25	25	25	25	32	32	12,25	12,25	M10	M10	49	32	139	106
160	140	140	190	190	200	198	32	32	32	32	40	40	16,25	16,25	M12	M12	60	31	160	112
200	175	175	240	240	250	248	32	32	32	32	40	40	16,25	16,25	M12	M12	75	30	170	112

**Dispositif Anti Rotation Tout Inox
 Paliers Lisses**

Réf : DAI Ø
 Matière : Inox 304L

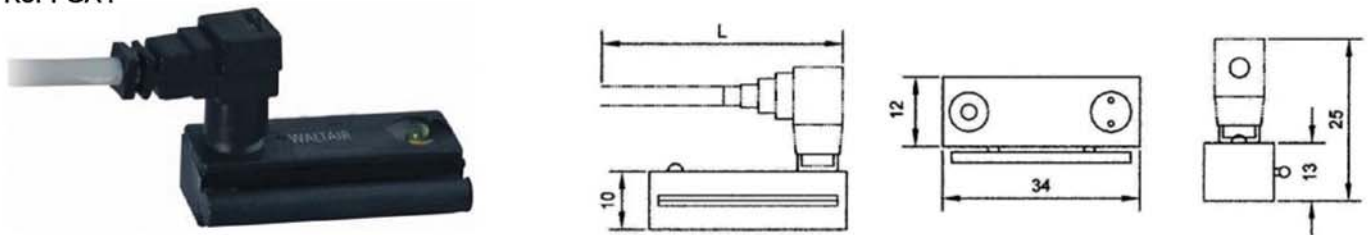
Existe en version ALU



Ø	A	B	C	D	E	F	G	H	ØI	L1+	L2+	L3+	L4+	L5+	L6+	L7+	M	N	O	P	Q	R	S	T	U	V	Z
32	97	49	50	24	4,3	93	45	12	12	12	25	75	125	187	25	97	6	6,5	12	10,5	6,5	M6	M6	78	61	32,5	74
40	115	58	57	28	11	112	55	12	16	25	42	80	140	207	30	109	7	6,5	12	10,5	6,5	M6	M6	84	69	38	87
50	137	71	70	34	18,8	134	65	15	20	25	50	80	150	225	35	110	8	9	16	15,5	9	M8	M8	100	85	46,5	104
63	180	82	81	34	15,3	147	78	15	20	25	50	110	182	242	20	125	8	9	16	15	9	M8	M8	105	100	56,5	116
80	189	105	101	50	25	180	100	22	25	25	50	111	195	269	27	133	9	11	20	18	11	M10	M10	130	130	72	148
100	213	150	119	55	30	206	120	22	25	25	50	115	205	279	27	144	9	11	20	18	11	M10	M10	150	150	89	173

Capteur Magnétique série GA4 - Connecteur Débrochable

Réf : GA4



Capteur Magnétique série GA3 - Câble Surmoulé

Réf : GA3



	NO	NF	D	V	Puissance W-VA	Cable L=2,5M	Cable L=5M	Connecteur débrochable	Tension	IP : 67
GA4	X		X	X	60 VA	X	(Option)	X	Toutes	X
GA3	X		X	X	60 VA	X	(Option)		Toutes	X

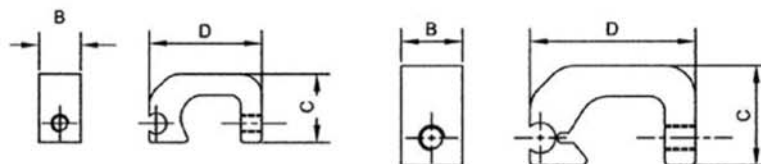
NO= Normalement ouvert

NF = Normalement fermé

D = Diode

V = Varistor

Support de Capteur Magnétique



Réf. : S10 pour \varnothing 32-63

Réf. : S11 pour \varnothing 80-200

\varnothing	B	C	D	support
32 à 63	12	14	22	5.10
80 à 200	12	20	32	5.11

