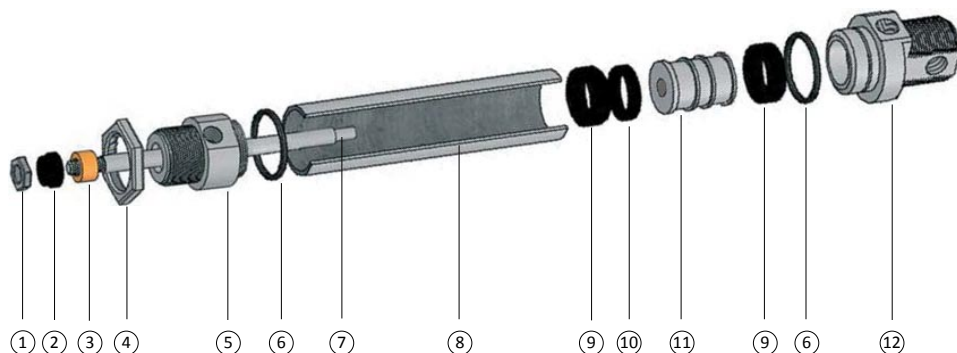
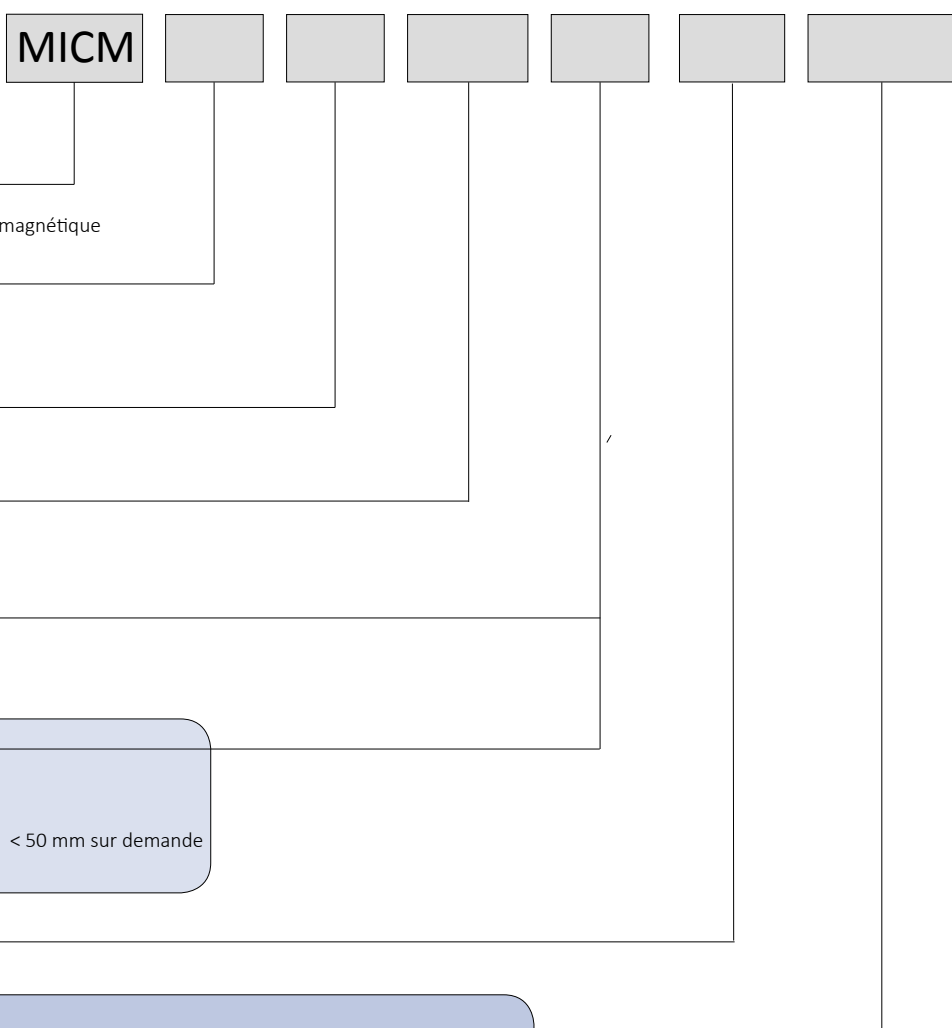


Vérin inox démontable
Magnétique

- ① Ecrou de tige inox
- ② Joint racler PU
- ③ Bague de guidage tige
- ④ Ecrou de nez inox
- ⑤ Flasque avant inox
- ⑥ Joint de tube NBR
- ⑦ Tige Inox
- ⑧ Tube Inox
- ⑨ Joint de piston PU
- ⑩ Aimant
- ⑪ Piston
- ⑫ Flasque arrière inox



Exemple de désignation



Série

MICM Micro vérin démontable inox magnétique

Amortissement

AE = Amorti Elastique

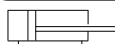
Alésage Ø

ø 20 - 25

Course

Toutes courses

D = Double effet



S = Simple effet



TS tige sortie



TR tige rentrée < 50 mm sur demande

01 = Tige traversante

Options

70 Joint de nez FKM

FT Fond tronçonné

7A Joints FKM

SP Exécution spéciale

7E Réseau Eau PS MAXI 10 bar

WPC Joint Agro + couvercle
Uniquement ø 25

7K Huile P.S MAXI 10 bar

Autres détéction nous consulter

ACCESSOIRES

Fixations page 12 - 13

Dispositif anti-rotation page 14

Capteurs magnétiques et supports page 15