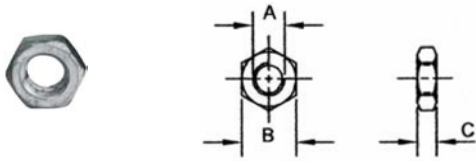


Ecrou de tige

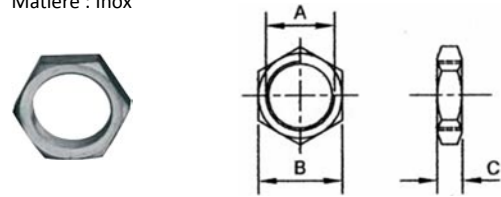
Réf. : ECTI Ø
Matière : Inox



Ø	A	B	C	Poids g
16	M6	10	4	10
20	M8x1,25	13	5	15
25	M10x1,25	17	6	20

Ecrou de nez

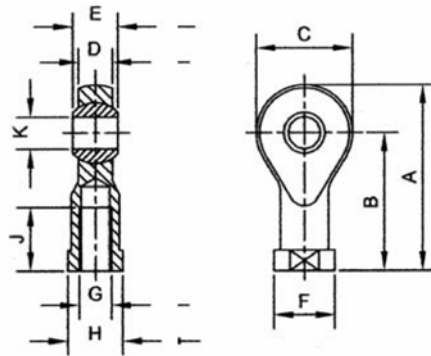
Réf. : ECNI Ø
Matière : Inox



Ø	A	B	C	Poids g
16	M16x1,50	22	5	16
20 - 25	M22x1,50	27	8	25

Chape de tige rotulée

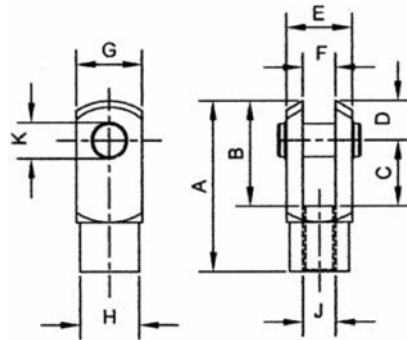
Réf. : MFSI Ø
Matière : Inox
Siège : PTFE



Ø	A	B	C	D	E	F	G	H	J	K	Poids g
16	40,5	30	21	6,75	9	13	M6	11	9	6	26
20	48,5	36	25	9	12	16	M8	14	12	8	46
25	57,5	43	29	10,5	14	19	M10x1,25	17	15	10	75

Chape femelle de tige

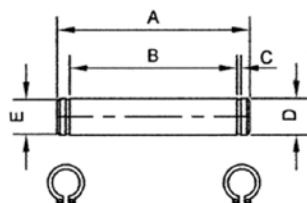
Réf. : MFFI Ø
Matière : Inox



Ø	A	B	C	D	E	F	G	H	K	J	Poids g
16	31	19	12	7	12	6	12	10	6	M6	20
20	42	26	16	10	16	8	16	14	8	M8x1,25	45
25	52	32	20	12	20	10	20	18	10	M10x1,25	90

Axe pour chape femelle de tige

Réf. : AXEI Ø MFFI
Matière : Inox



Ø	A	B	C	D	E
16	17	13	0,8	6	5,7
20	21	17	0,9	8	7,6
25	25	21	1,1	10	9,6

NB : nous nous réservons le droit d'apporter toutes modifications techniques sans préavis.
Photos non contractuelles.