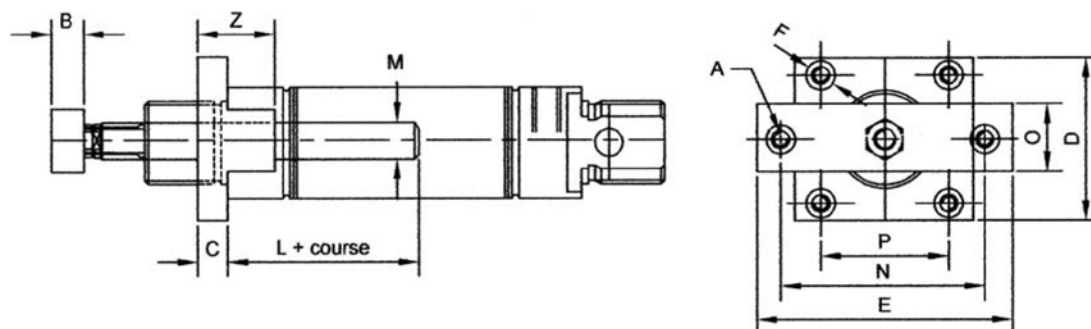


Dispositif inox anti-rotation - palier lisse

Réf. : DAI ø

Matière : Inox 304L



Ø	A	B	C	D	E	F	L+	M	N	O	P	Z
16	M4	6	5	45	45	5,5	30	6	32,5	12	32,5	20
20	M4	6	6	55	55	6,5	42,5	6	42,5	16	42,5	20
25	M4	6,5	6	55	55	6,5	42,5	6	42,5	16	42,5	24