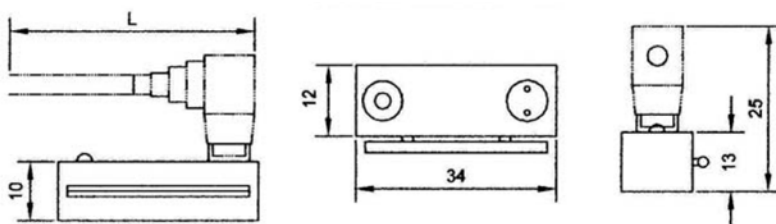


Capteur magnétique série GA4

Connecteur débrochable

Réf. : GA4



Capteur magnétique série GA3

Fils surmoulés

Réf. : GA3

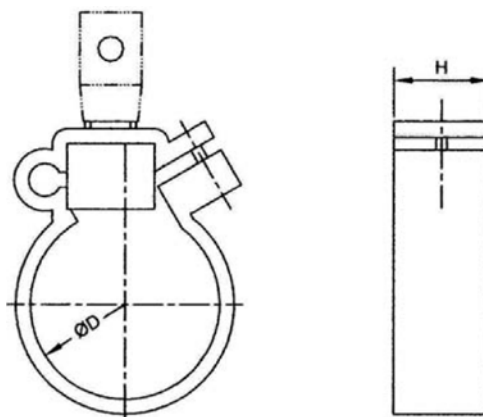


	NO	NF	D	V	Puissance W-VA	Cable L=2,5M	Cable L=5M	Connecteur débrochable	Tension	IP : 67
GA4	X	X	X	X	60 VA	X	(Option)	X	Toutes	X
GA3	X	X	X	X	60 VA	X	(Option)	fil surmoulés	Toutes	X

- NO = Normalement ouvert
- NF = Normalement fermé
- D = Diode
- V = Varistor

Supports de capteurs magnétiques

Réf. : FM Ø



Ø	D	H	Code support
16	17	10	FM.16
20	21	10	FM.20
25	26	10	FM.25

Attention
Ne pas serrer excessivement sous peine d'endommager le capteur