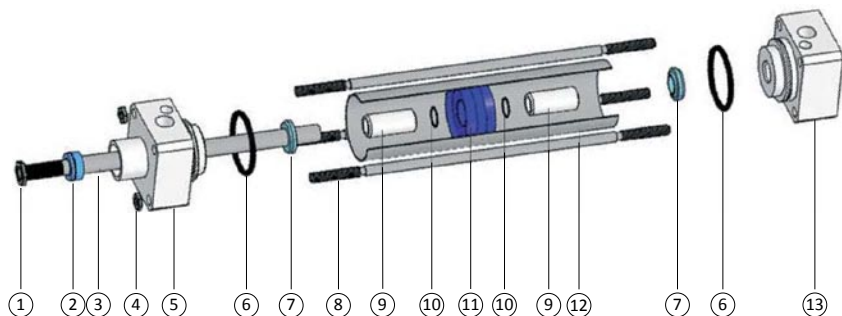


Vérin polyacétal, tube inox, normalisé FDA

Joint WP

Alésage de Ø 32 à 200 amorti



- ① Ecrou de tige inox 304L
- ② Joint racler
- ③ Tige inox chromée 304L
- ④ Ecrou pour tirant inox
- ⑤ Flasque avant polyacétal blanc FDA
- ⑥ Joint tube NBR
- ⑦ Joint d'amortissement PU
- ⑧ Tirant inox
- ⑨ Amortisseur
- ⑩ Joint d'amortisseur NBR
- ⑪ Piston monobloc NBR
- ⑫ Tube inox 304L
- ⑬ Flasque arrière Polyacétal blanc FDA

Exemple de désignation

Série

VAB = ISO
VABN = CNOMO

Détection

M = Magnétique
I = Inductif

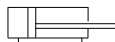
Alésage Ø

Ø 32 à 200 < sur demande

Course

De 5 à 1000 mm nous consulter pour toutes autres courses

D = Double effet



S = Simple effet



TS

tige sortie



TR

tige rentrée < 50 mm sur demande

Variante

Tige traversante = 01 Tandem force = 02 Tandem fond = 03 Tandem tige = 04 Vérin positionneur = TP

Options

7A

Joints FKM

7D

Joints EPDM

7E

Joints Réseau Eau PS Maxi 10 bar

NA

Non Amorti

NM

Non Magnétique

TDAV

Tirants Dépassants Avant

TDAR

Tirants Dépassants Arrière

SP

Exécution spéciale selon plan ou modèle

ACCESSOIRES

Fixations page 44 - 47

Dispositif anti-rotation page 48

Détecteurs de positions et supports page 49