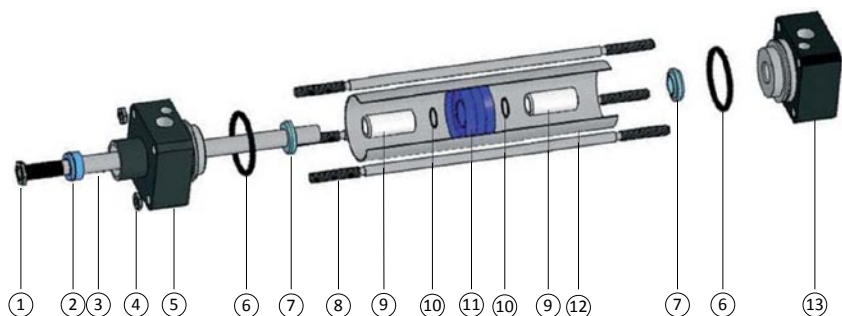


Vérin polyacétal noir

Alésage de Ø 32 à 200 amorti, magnétique



- ① Ecrou de tige inox 304L
- ② Joint racler
- ③ Tige inox chromée 304L
- ④ Ecrou pour tirant inox
- ⑤ Flasque avant polyacétal noir
- ⑥ Joint tube NBR
- ⑦ Joint d'amortissement PU
- ⑧ Tirant inox
- ⑨ Amortisseur
- ⑩ Joint d'amortisseur NBR
- ⑪ Piston monobloc NBR
- ⑫ Tube epoxy
- ⑬ Flasque arrière Polyacétal noir

Exemple de désignation

Série

VAC = ISO
VACN = CNOMO

Détection

M = Magnétique
I = Inductif

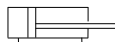
Alésage Ø

Ø 32 à 200 < sur demande

Course

De 5 à 1000 mm nous consulter pour toutes autres courses

D = Double effet



S = Simple effet



TS

tige sortie



TR

tige rentrée < 50 mm sur demande

Variante

Tige traversante = 01 Tandem force = 02 Tandem fond = 03 Tandem tige = 04 Vérin positionneur = TP

Options

6E

Tube inox

7A

Joints FKM

7D

Joints EPDM

7E

Joints Réseau Eau Maxi 6 bar

NA

Non Amorti

NM

Détection non magnétique

WP

Joints racler de tige spécialement conçus pour résister aux ambiances difficiles

TDAV

Tirants Dépassants Avant

TDAR

Tirants Dépassants Arrière

SP

Exécution spéciale selon modèle ou plan

ACCESSOIRES

Fixations page 44 - 47

Dispositif anti-rotation page 48

Détecteurs de positions et supports page 49