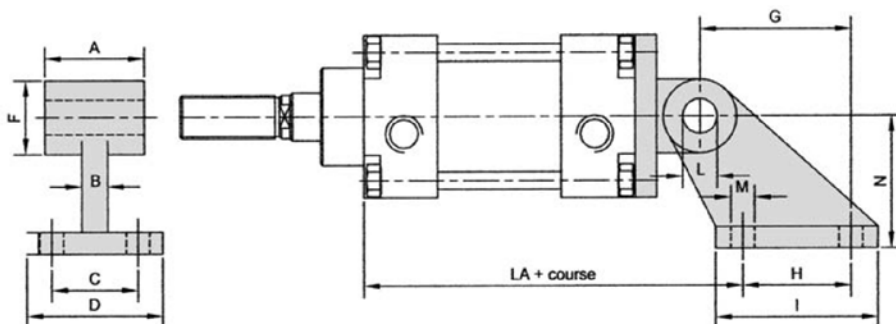


Articulation equerre

Réf. : ALI Ø A = CNOMO

Réf. : ALI Ø D = ISO

Matière : Inox 304L

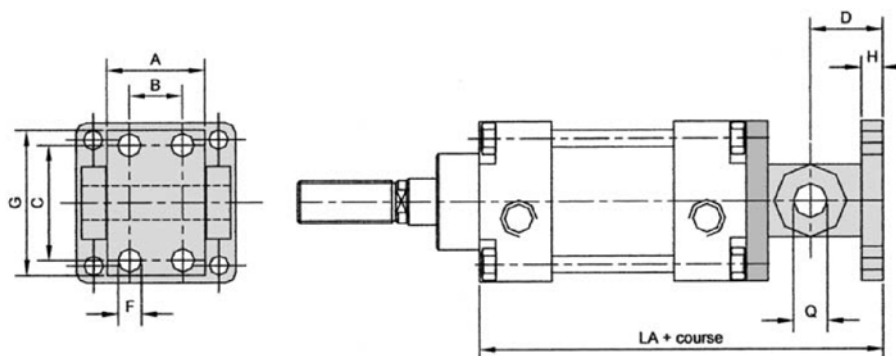


Ø	A		B		C		D		F		G		H		I		L		M		N		LA+	
	ISO	CNOMO	ISO	CNOMO	ISO	CNOMO	ISO	CNOMO	ISO	CNOMO	ISO	CNOMO	ISO	CNOMO	ISO	CNOMO	ISO	CNOMO	ISO	CNOMO	ISO	CNOMO	ISO	CNOMO
32	26	25	10	10	38	25	51	41	20	19	21	38	18	20	31	37	10	8	6,5	7	32	32	119	116
40	28	32	10	12	41	32	54	52	22	26	24	57	22	32	35	54	12	12	6,5	9	36	45	132	159
50	32	32	14	12	50	32	65	52	26	26	33	57	30	32	45	54	12	12	9	9	45	45	136	161
63	40	46	14	15	52	40	67	63	30	33	37	82	35	50	50	75	16	16	9	11	50	63	155	187
80	50	46	18	15	66	40	86	63	30	33	47	82	40	50	60	75	16	16	11	11	63	63	171	189
100	60	56	20	22	76	50	96	80	36	44	55	110	50	70	70	103	20	20	11	14	71	90	184	222
125	70	56	30	22	94	50	124	80	45	44	70	110	60	70	90	103	25	20	14	14	90	90	220	226
160	-	71	-	25	-	63	-	110	-	53	-	160	-	110	-	154	-	25	-	18	-	140	-	285
200	-	71	-	25	-	63	-	110	-	53	-	160	-	110	-	154	-	25	-	18	-	140	-	285

Articulation droite arrière

Réf. : ALXI Ø A = CNOMO

Matière : Inox 304L



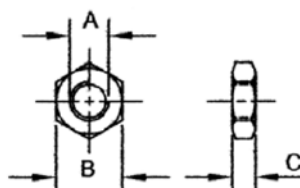
Ø	A	B	C	D	F	G	H	Q	LA+
	CNOMO	CNOMO	CNOMO	CNOMO	CNOMO	CNOMO	CNOMO	CNOMO	CNOMO
32	25	-	28	18	7	40	8	8	116
40	32	16	38	26	9	52	10	12	160
50	32	16	38	26	9	52	10	12	162
63	46	25	54	34	11	75	12	16	189
80	46	25	54	34	11	75	12	16	191
100	56	32	90	41	14	115	16	20	223
125	56	32	90	41	14	115	16	20	227
160	71	43	150	55	18	180	20	25	290
200	71	43	150	55	18	180	20	25	290

Ecrou de tige

Réf. : ECRI Ø A = CNOMO

Réf. : ECRI Ø D = ISO

Matière : Inox 304L



Ø	A		B		C	
	ISO	CNOMO	ISO	CNOMO	ISO	CNOMO
32	M10x1,25	M10x1,50	17	17	6	6
40	M12x1,25	M16x1,50	19	24	7	8
50	M16x1,50	M16x1,50	24	24	8	8
63	M16x1,50	M20x1,50	24	30	8	9
80	M20x1,50	M20x1,50	30	30	9	9
100	M20x1,50	M27x2,00	30	41	9	12
125	M27x2,00	M27x2,00	41	41	12	12
160	M36x2,00	M36x2,00	55	55	14	14
200	M36x2,00	M36x2,00	55	55	14	14