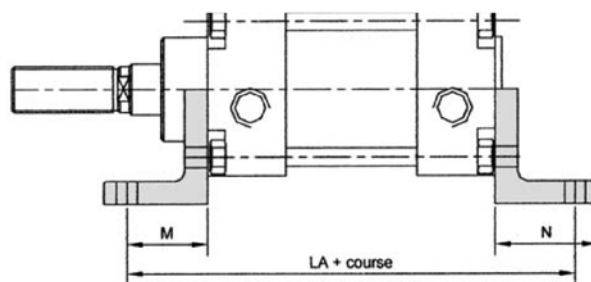
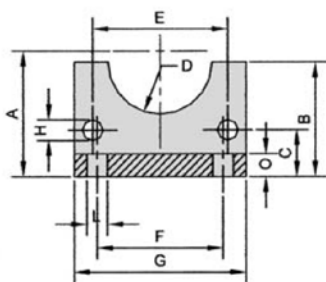


Equerre avant / arrière

Réf. : PNI Ø A = CNOMO sur demande

Réf. : PNI Ø D = ISO

Matière : Inox 304L



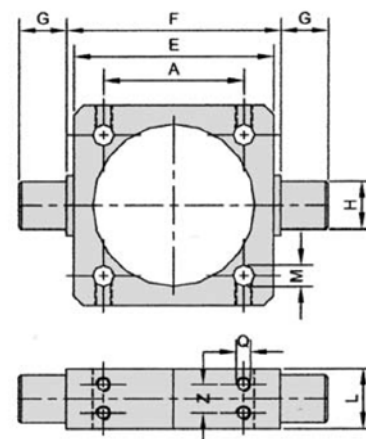
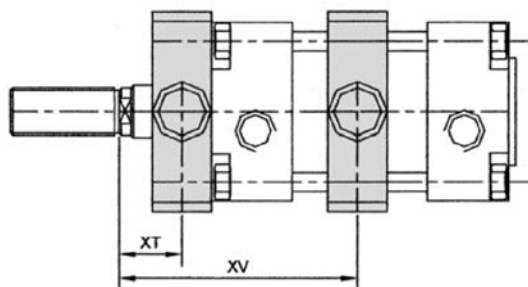
Ø	A	B	5C	D	E	F	G	H	M	N	O	LA+
	ISO	ISO	ISO	ISO	ISO	ISO	ISO	ISO	ISO	ISO	ISO	ISO
32	32	30	15,75	15	32,5	32	45	7	24	35	4	142
40	36	30	17	17,5	38	36	52	7	28	36	4	161
50	45	36	21,75	20	46,5	45	65	10	32	47	5	170
63	50	36	21,75	22,5	56,5	50	75	10	32	45	5	185
80	63	47	27	22,5	72	63	95	12	41	55	6	210
100	71	53	26,5	27,5	89	75	115	12	41	57	6	220
125	90	70	35	30	110	90	140	13	45	70	8	250
160	115	100	45	32,5	140	115	180	17	60	75	10	300
200	135	109	47	37,5	175	135	220	17	70	100	12	320

Tourillon réglable

Réf. : CRI Ø A = CNOMO

Réf. : CRI Ø D = ISO

Matière : Inox 304L



Ø	A		E		F		G		H		L		M		Q		XT		XV mini	
	ISO	CNOMO	ISO	CNOMO	ISO	CNOMO	ISO	CNOMO	ISO	CNOMO	ISO	CNOMO	ISO	CNOMO	ISO	CNOMO	ISO	CNOMO	ISO	CNOMO
32	32,5	33	45	45	50	50	12	12	12	12	15	15	6,25	6,25	M5	M5	18,5	17,5	67	63
40	38	40	55	55	63	63	16	16	16	16	20	20	6,25	6,25	M5	M5	20	24	73	74
50	46,5	49	65	65	75	73	16	16	16	16	20	20	8,25	8,25	M6	M6	27	24	87	72
63	56,5	59	80	80	90	90	20	20	20	20	25	25	8,25	8,25	M6	M6	24,5	24	90	89
80	72	75	100	100	110	108	20	20	20	20	25	25	10,25	10,25	M8	M8	33,5	26,5	109	89
100	89	90	124	124	132	131	25	25	25	25	30	30	10,25	10,25	M8	M8	36	26,5	117	98
125	110	110	152	152	160	159	25	25	25	25	32	32	12,25	12,25	M10	M10	49	32	139	106
160	140	140	190	190	200	198	32	32	32	32	40	40	16,25	16,25	M12	M12	60	31	160	112
200	175	175	240	240	250	248	32	32	32	32	40	40	16,25	16,25	M12	M12	75	30	170	112