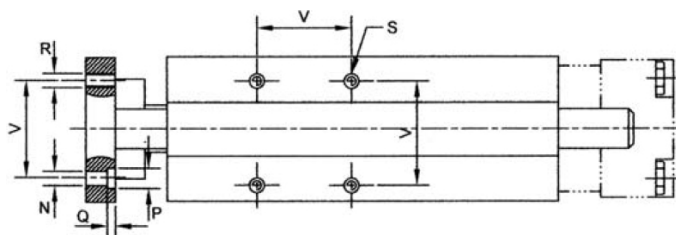
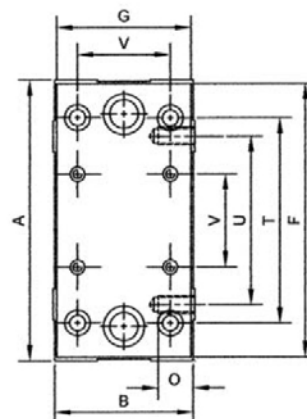
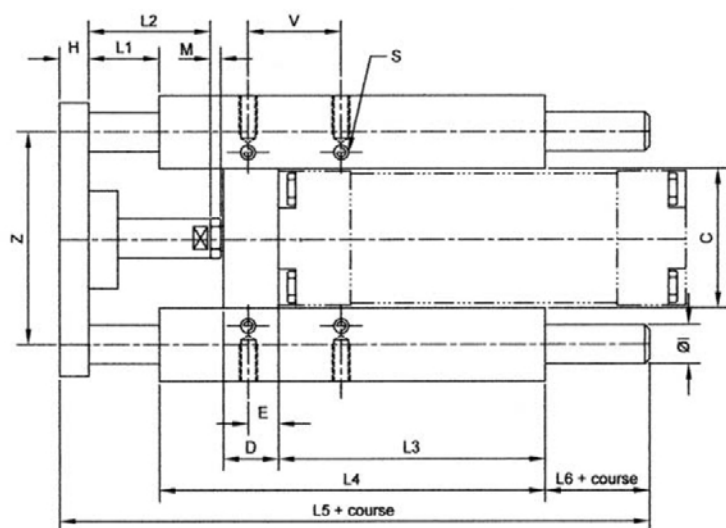
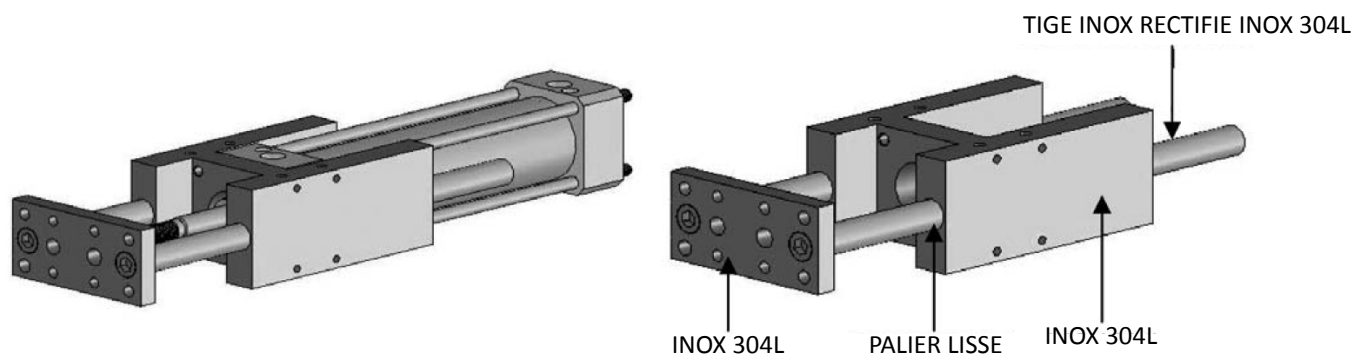


Dispositif anti-rotation tout inox - palier lisse

Réf. : DAI Ø

Matière : Inox 304L

Existe en version ALU



Ø	A	B	C	D	E	F	G	H	Ø1	L1+	L2+	L3+	L4+	L5+	L6+	L7+	M	N	O	P	Q	R	S	T	U	V	Z
32	97	49	50	24	4,3	93	45	12	12	12	25	75	125	187	25	97	6	6,5	12	10,5	6,5	M6	M6	78	61	32,5	74
40	115	58	57	28	11	112	55	12	16	25	42	80	140	207	30	109	7	6,5	12	10,5	6,5	M6	M6	84	69	38	87
50	137	71	70	34	18,8	134	65	15	20	25	50	80	150	225	35	110	8	9	16	15,5	9	M8	M8	100	85	46,5	104
63	180	82	81	34	15,3	147	78	15	20	25	50	110	182	242	20	125	8	9	16	15	9	M8	M8	105	100	56,5	116
80	189	105	101	50	25	180	100	22	25	25	50	111	195	269	27	133	9	11	20	18	11	M10	M10	130	130	72	148
100	213	150	119	55	30	206	120	22	25	25	50	115	205	279	27	144	9	11	20	18	11	M10	M10	150	150	89	173