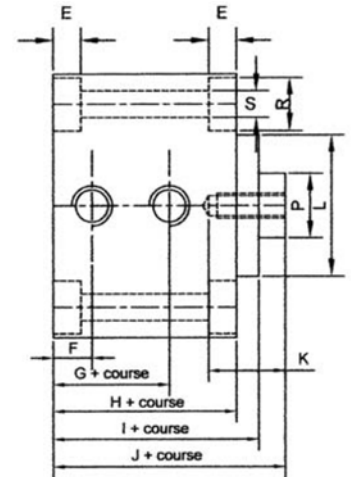
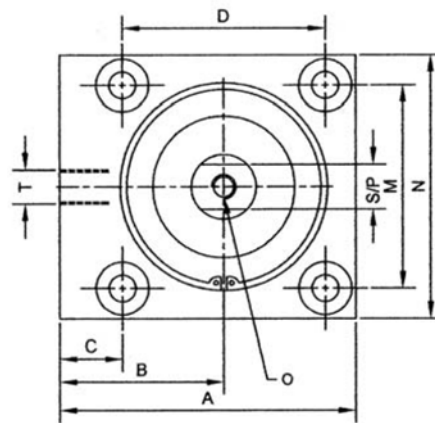




**Fabrication standard**  
Flasque inox 304L  
Corps inox 304L  
Tige inox chromée 304L



Ø	A	B	C	D	E	F	G+	H+	I+	J+	K	L	M	N	O	P	R	S	S/P	T
20*	40	24	9	-	6	6	15	24	27	34	13	18	20	32	M5	10	9	5,5	8	M5
32*	55	32	12,5	-	6,5	8,5	23	35	40	45	15	24	32	45	M6	12	9	5,5	10	1/8
50	73	40,5	15,5	50	6	9	20	35	43	49,5	25	34	50	65	M8	18	11	6,6	16	1/8
63	90	50	19	62	9	9	20	35	44,5	52,5	20	32	62	80	M8	18	14	9	16	1/8

20\* - 32\* : Tige inox 304 rectifié  
Autre Ø nous consulter