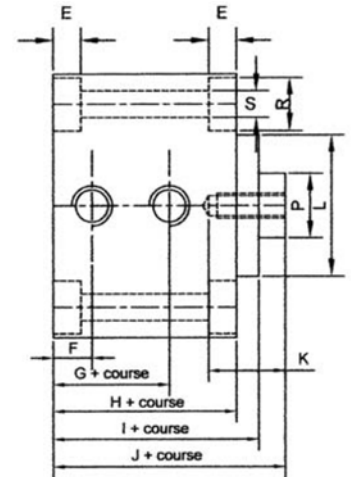
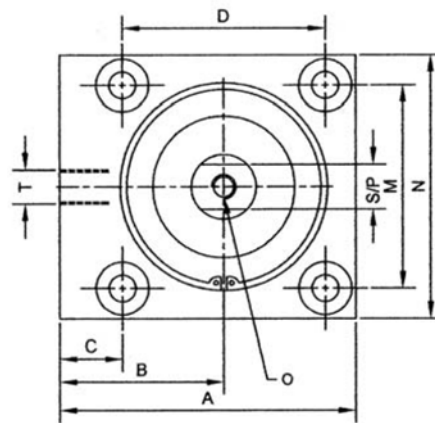




Fabrication standard
Flasque inox 304L
Corps inox 304L
Tige inox chromée 304L



Ø	A	B	C	D	E	F	G+	H+	I+	J+	K	L	M	N	O	P	R	S	S/P	T
20*	40	24	9	-	5,7	6	15	24	27	34	8	18	20	32	M5	10	5,5	8	10	M5
32*	55	32	14	-	5,7	9,5	18,5	35	40	45,5	12	22	32	45	M6	12	5,5	10	10	1/8
50	73	40,5	15,5	50	6,8	9	20	35	43	49,5	12	35	50	65	M8	16	6,6	13	11	1/8
63	90	50	19	62	9	9,5	19,5	35	44,5	52,5	14	35	62	80	M8	16	9	13	15	1/8

20* - 32* : Tige inox 304 rectifié
Autre Ø nous consulter