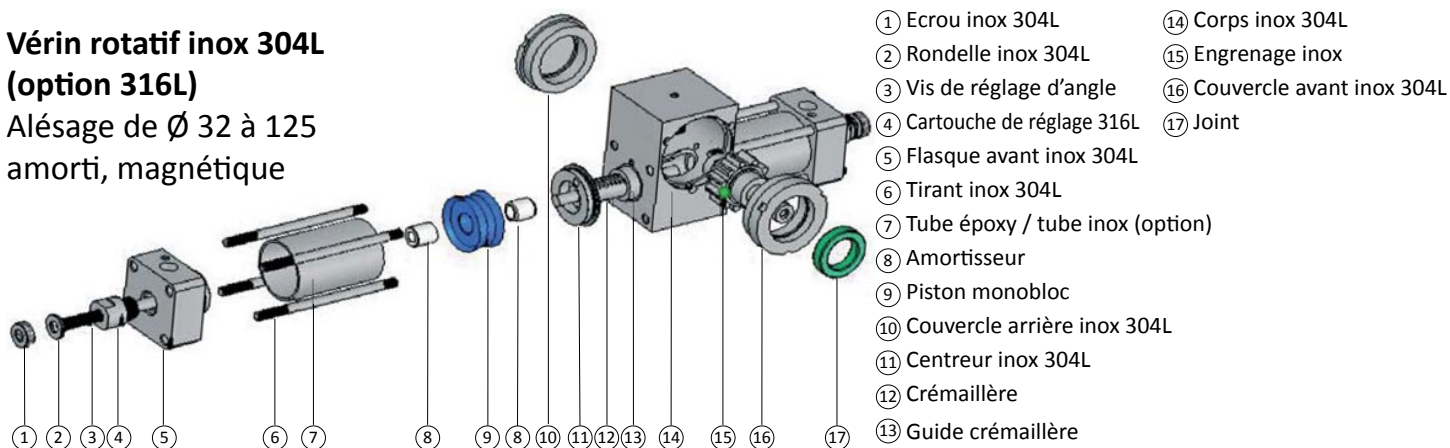


Vérin rotatif inox 304L
(option 316L)Alésage de Ø 32 à 125
amorti, magnétique

Applications : Ouvertures et fermetures de vannes, transferts, manipulation de matériaux

Exemple de désignation

Série

VRI M = Arbre sortant
VRI F = Arbre creux

Alésage Ø

Ø 32 à 125 , autres Ø sur demande

Rotation

De 5 à 50 mm ou nous consulter pour toutes autres courses

Options

6E Tube inox 304L

7A Joints VITON 190°

7B Joints huile 25 bar

7D Joints EPDM

I Détection inductive

NA Non amorti

SP Exécution spéciale
selon plan ou modèle

Pression en daN/Mt	32	40	50	63	80	100	125
1	0,12	0,225	0,39	0,73	1,57	2,63	5,10
4	0,48	0,90	1,56	2,92	6,28	10,52	20,40
5	0,60	1,125	1,95	3,65	7,85	13,15	25,50
6	0,72	1,35	2,34	4,38	9,52	15,78	30,60
7	0,84	1,575	2,73	5,11	10,99	18,41	35,70
8	0,96	1,80	3,12	5,84	12,56	21,04	40,80
9	1,08	2,025	3,51	6,57	14,13	23,67	45,90
10	1,20	2,25	3,90	7,30	15,70	26,30	51,00