

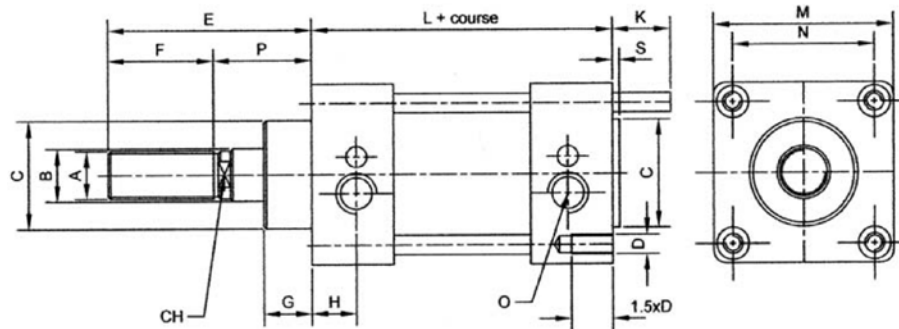
Fabrication  
24h/48h  
sur demande



### Fabrication standard

- Nez et fond inox 304L
- Cartouche de nez démontable inox 316L
- Tube inox 304L
- Tige inox chromée 304L\*
- Tirants inox 304L
- \* Tige inox rectifiée uniquement Ø12

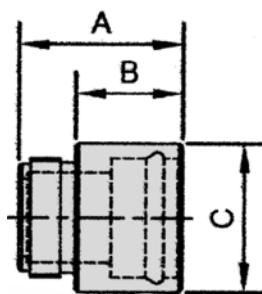
TC = CNOMO  
TVM = ISO



Ø	Ø 32		Ø 40		Ø 50		Ø 63		Ø 80		Ø 100		Ø 125		Ø 160		Ø 200	
type	ISO	CNOMO	ISO	CNOMO	ISO	CNOMO	ISO	CNOMO	ISO	CNOMO	ISO	CNOMO	ISO	CNOMO	ISO	CNOMO	ISO	CNOMO
<b>A</b>	M10x1,25	M10x1,5	M12x1,25	M16x1,5	M16x1,5	M16x1,5	M16x1,5	M20x1,5	M20x1,5	M20x1,5	M20x1,5	M27x2	M27x2	M27x2	M36x2	M36x2	M36x2	M36x2
<b>B</b>	12	12	18	18	18	18	22	22	22	22	30	30	30	30	40	40	40	40
<b>C</b>	25	25	32	32	32	32	45	45	45	45	55	55	55	55	65	65	65	65
<b>D</b>	M6	M6	M6	M6	M8	M8	M8	M8	M10	M10	M10	M10	M12	M12	M16	M16	M16	M16
<b>E</b>	48	45	54	70	69	70	69	85	86	85	91	110	119	110	152	135	167	135
<b>F</b>	22	20	24	36	32	36	32	46	40	46	40	63	54	63	72	85	72	85
<b>G</b>	18	18	22	22	22	22	26	26	26	26	30	30	30	30	26	26	26	26
<b>H</b>	10,5	10,5	16,5	16,5	16,5	16,5	20	20	21	21	22	22	22	22	24	24	24	24
<b>K</b>	17	17	17	17	23	23	23	23	28	28	28	28	34	34	42	42	42	42
<b>L+</b>	94	80	105	110	106	110	121	125	128	125	138	145	160	145	180	180	180	180
<b>M</b>	45	45	52	52	65	65	75	75	95	95	115	115	140	140	180	180	220	220
<b>N</b>	32,5	33	38	40	46,5	49	56,5	59	72	75	89	90	110	110	140	140	175	175
<b>O</b>	1/8	1/8	1/4	1/4	1/4	1/4	3/8	3/8	3/8	3/8	1/2	1/2	1/2	1/2	3/4	3/4	3/4	3/4
<b>P</b>	26	25	30	34	37	34	37	39	46	39	51	47	65	47	80	50	95	50
<b>CH</b>	10	10	16	16	16	16	20	20	20	20	27	27	27	27	36	36	36	36
<b>S</b>	2	2	2	2	2	2	3	3	3	3	4	4	4	4	4	4	5	5

CH = Dimension sur plat

D = Orifice taraudés long. utile mini 1,5 x D



Ø	A	B	C
<b>32</b>	27,5	18	25
<b>40/50</b>	36	22	32
<b>63/80</b>	43	26	45
<b>100/125</b>	49	30	55
<b>160/200</b>	50	26	65

Réf. CART. Ø.VICX  
Réf. CART. Ø.VICXN