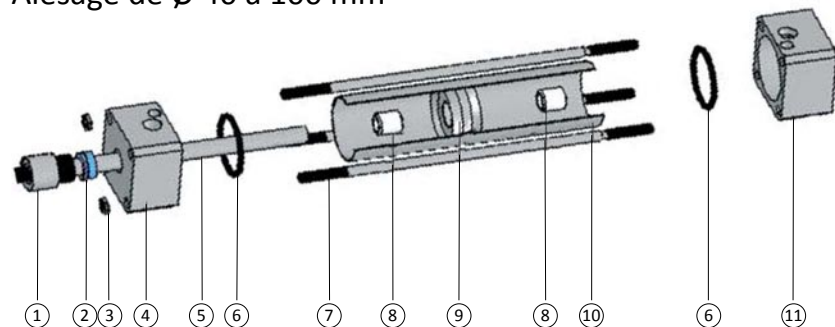


Vérin hydraulique inox 304L

option 316L

Alésage de Ø 40 à 100 mm



- ① Cartouche de nez démontable inox 304L
- ② Joint racleur PU
- ③ Ecrou pour tirant inox 304L
- ④ Flasque avant inox 304L
- ⑤ Tige inox 304L chromée
- ⑥ Joint tube NBR
- ⑦ Tirant inox 304L
- ⑧ Amortisseur
- ⑨ Piston joints PU
- ⑩ Tube inox 304L
- ⑪ Flasque arrière inox 304L

Exemple de désignation

Série

VHY 160

Alésage Ø

Alésage Ø 40 à 100

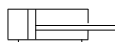
Tige Ø

Ø 18 à 56

Course

De 5 à 1000 mm nous consulter pour toutes autres courses

D = Double effet



Fixation

Fixation par 4 taraudages flasques avant = OTAV
 Fixation par 4 taraudages flasques arrière = OTAR
 Autres fixations sur demande

Options

7A Joints FKM

7C Joints à eau

A1 Amorti avant

A2 Amorti arrière

AA Amorti avant et arrière

I Détection inductive

M Détection magnétique en Ø 125/200

SP Exécution spéciale
selon plan ou modèle

VHY160