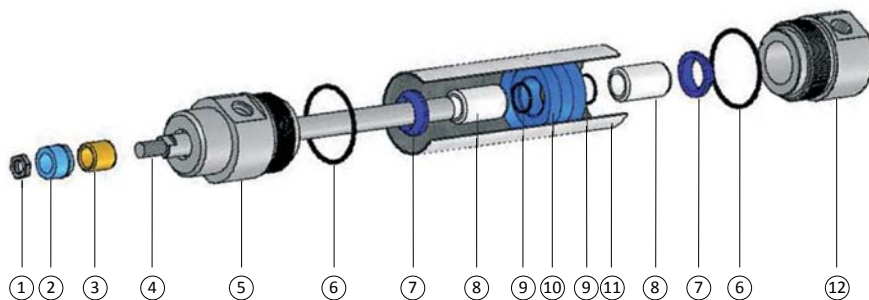
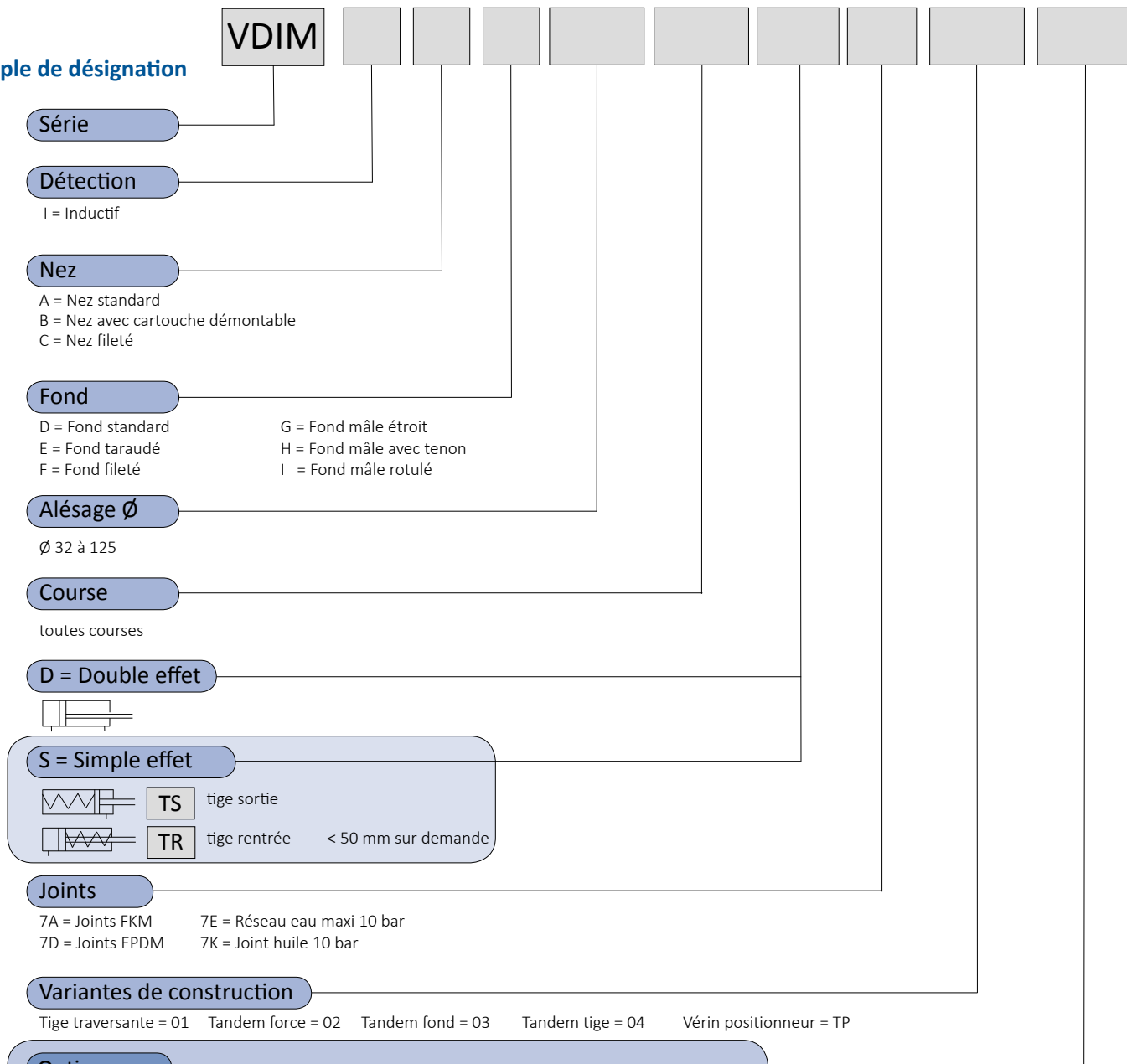


Vérin Magnétique de serie
Version démontable Ø32 à Ø125



- ① Ecrou inox 304L
- ② Joint racler WP
- ③ Bague de guidage
- ④ Tige inox chromée 304L
- ⑤ Flasque avant inox 304L
- ⑥ Joint de tube NBR
- ⑦ Joint amortisseur PU
- ⑧ Amortisseur
- ⑨ Joint amortisseur PU
- ⑩ Piston Magnétique
- ⑪ Tube inox 304L
- ⑫ Flasque arrière inox 304L

Exemple de désignation



Options

- NA** Non amorti
- FT** Tourillon arrière
- NF** Tourillon avant
- SP** Exécution spéciale selon plan ou modèle

ACCESSOIRES

- Fixations page 25 - 27
- Kit de réparations page 28
- Détecteurs de positions et supports page 29