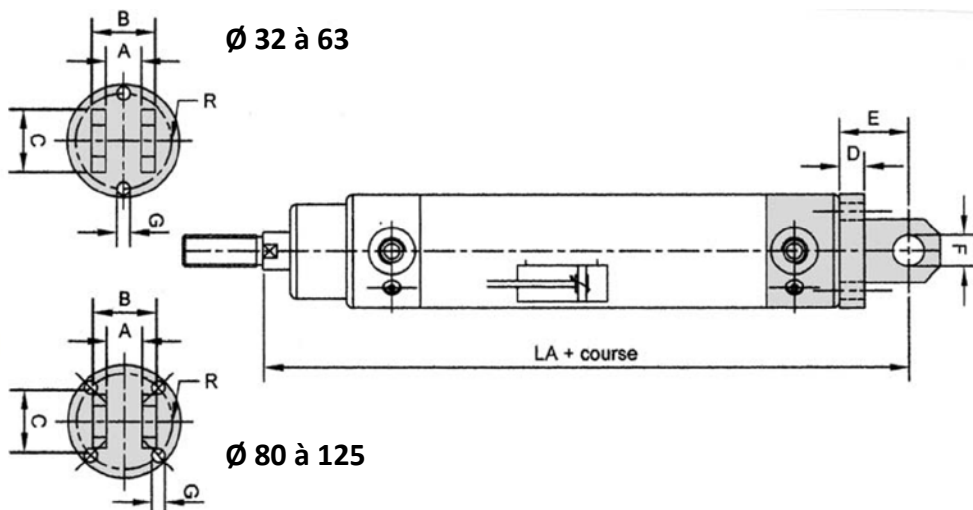


Chape arrière mixte

Réf. : CMFI.Ø.VDI

Matière : Inox 304L

Livrée avec axe

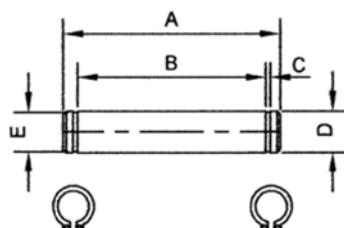


Ø	A	B	C	D	E	F H7	G	LA+	R	Poids en g
32	15	26	20	8	22	10	5,5	142	25	109
40	17	28	25	8	25	12	5,5	160	30	163
50	17	32	25	10	27	12	5,5	170	42	277
63	22	40	30	10	32	16	6,5	190	54	490
80	26	50	30	12	36	16	8,5	210	65	800
100	26	60	40	12	41	20	10,5	230	86	1400
125	38	71	50	15	50	25	12,5	275	104	2640

Axe pour CMFI

Réf. : AXE.Ø.VDI

Matière : Inox 304L

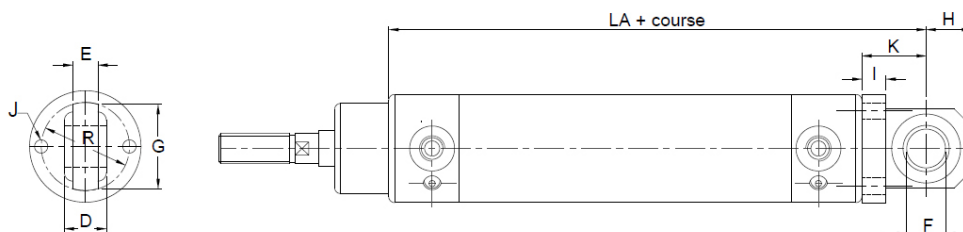


Ø	A	B	C	D F7	E	Poids en g
32	34	27	1,1	10	9,6	109
40	36	29	1,1	12	11,5	163
50	40	33	1,1	12	11,5	277
63	48	41	1,1	16	15,2	490
80	58	51	1,1	16	15,2	800
100	68	61	1,3	20	19	1400
125	79	72	1,3	25	23,9	2640

Chape arrière rotulée

Réf. : CRI.Ø.VDI

Matière : Inox 304L



Ø	D	E	F	G	H	I	J	K	LA+	R
32	14	10	10	30	15	8	5,5	22	142	25
40	16	12	12	40	20	8	5,5	25	160	30
50	16	12	12	50	25	10	5,5	27	170	42
63	21	15	16	60	30	10	6,5	32	190	54
80	21	15	16	50	25	12	8,5	36	210	65
100	25	18	20	60	30	12	10,5	41	230	86
125	31	22	25	70	45	15	12,5	50	275	104