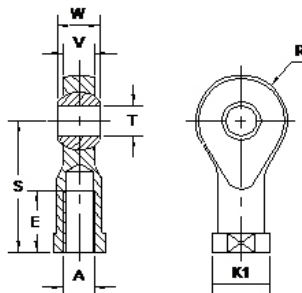


Chape de tige rotulée

Réf. : FSI.Ø.VDI

Matière : Inox

Siège PTFE

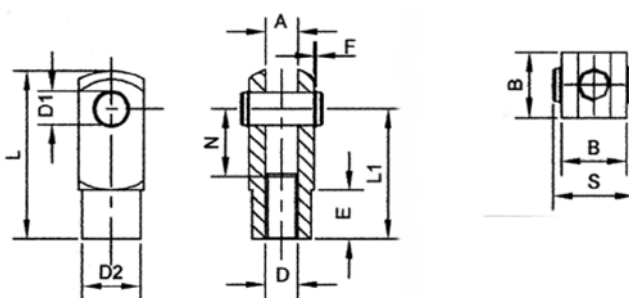


Ø	A	E	S	T	V	W	R	K1	Poids en g
32	M10x1,25	15	43	10	10,5	14	28	19	75
40	M12x1,25	18	50	12	12	16	32	22	112
50/63	M16x1,50	24	64	16	15	21	42	27	220
80/100	M20x1,50	30	77	20	18	25	50	34	406
125	M27x2,00	45	110	30	25	37	70	50	1120

Chape femelle de tige

Réf. : FFI.Ø.VDI

Matière : Inox

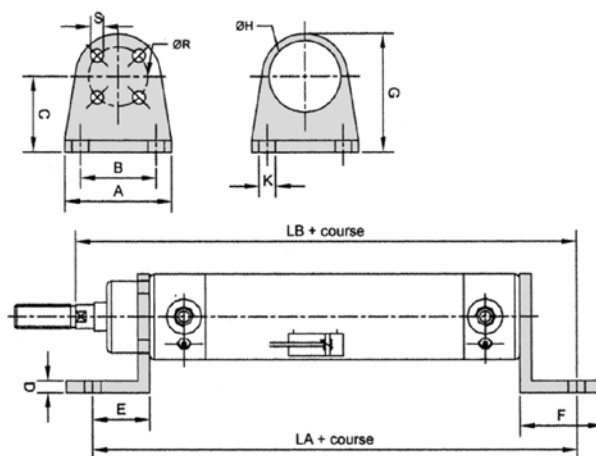


Ø	D	A	F	L1	N	E	B	D1	L	S	Poids en g
32	M10x1,25	10	1,2	40	20	15	20	10	52	26	90
40	M12x1,25	12	1,2	48	24	18	24	12	62	31	150
50/63	M16x1,50	16	1,4	64	32	24	32	16	83	40	320
80/100	M20x1,50	20	1,4	80	40	30	40	20	105	48	670
125	M27x2,00	30	1,6	110	54	38	55	30	148	65	1840
160/200	M36x2,00	35	1,6	144	72	40	70	35	188	84	3900

Equerre

Réf. : PNI.Ø.VDI

Matière : Inox 304L



Ø	A	B	C	D	E	F	G	H	K	R	S	LA	LB	Poids en g
32	45	32	32	5	24	35	50	30	7,5	25	5,5	142	144	110
40	52	36	36	5	28	43	58	35	9	30	5,5	161	163	170
50	65	45	45	6	32	47	72,5	40	9	42	5,5	170	175	320
63	75	50	50	6	32	47	84	45	9	54	6,5	185	190	440
80	95	63	63	8	41	61	106	45	12	65	8,5	210	215	950
100	115	75	71	8	41	66	124	55	14	86	10,5	220	230	1130
125	140	90	90	12	45	70	156	60	16	104	12,5	250	270	1650