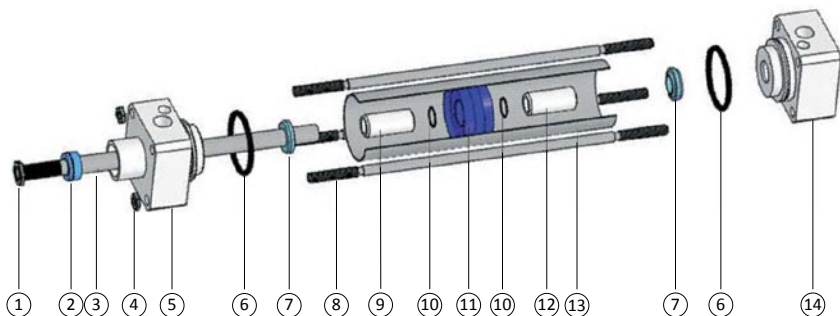


Vérin à tirants

Alésage de Ø 32 à 200 - amorti
Résistant aux ambiances humides



- ① Ecrou de tige inox
- ② Joint racleur
- ③ Tige inox chromée 304L
- ④ Ecrou pour tirant inox
- ⑤ Flasque avant aluminium
- ⑥ Joint tube NBR
- ⑦ Joint d'amortissement
- ⑧ Tirant inox
- ⑨ Amortisseur avant
- ⑩ Joint d'amortisseur NBR
- ⑪ Piston monobloc NBR
- ⑫ Amortisseur arrière
- ⑬ Tube époxy
- ⑭ Flasque arrière aluminium

Exemple de désignation

Série

- TA** = Norme CNOMO non magnétique
- TC** = Norme CNOMO magnétique
- TI** = Norme CNOMO inductif
- TV** = Norme ISO non magnétique
- TVM** = Norme ISO magnétique
- TVI** = Norme ISO inductif

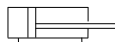
Alésage Ø

Ø 32 à 200

Course

De 5 à 1000 mm nous consulter pour toutes autres courses

D = Double effet



S = Simple effet



TS tige sortie



TR tige rentrée < 50 mm sur demande

Variante

Tige traversante = 01 Tandem force = 02 Tandem fond = 03 Tandem tige = 04 Vérin positionneur = TP

Options

- 7A** Joints FKM
- 7B** Joints huile 10 bar
- 7D** Joints EPDM
- 7E** Joints Réseau Eau Maxi 6 bar
- NA** Non Amorti
- SP** Exécution spéciale selon plan ou modèle

ACCESSOIRES

Fixations page 54-57

Détecteurs de positions et supports page 58